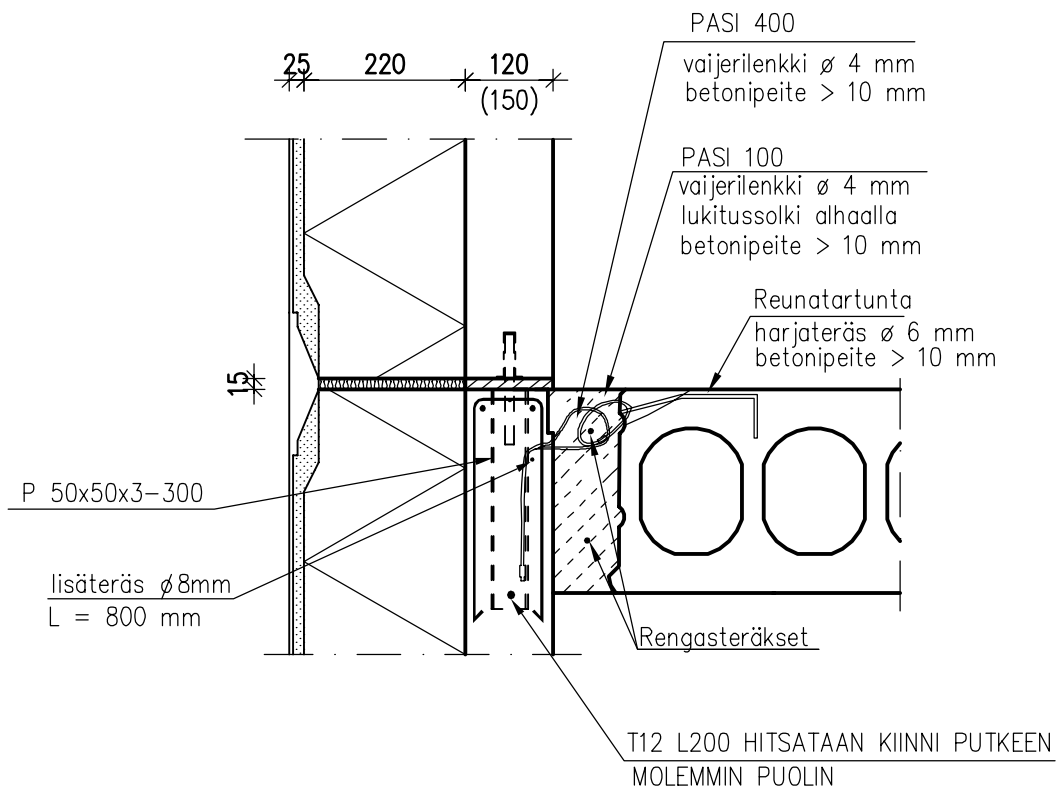


KERROSTALOT	Sisältö SISÄKUORIELEMENTTIEN VÄLIKIINNITYS, PASI-LENKKI (EI-KANTAVA), RAPATTU JULKISIVU	
	Suunnittelija	Työn nro
	Päiväys	Tekijä
DRR402		

mittakaava 1:10

PASI -VAIJERILENKKI KIINNITYS



HUOM! KOLON JÄÄTYMINEN ESTETTÄVÄ ESIM. TULPPAAMAALLA

PASI 400 sidontapisteiden pituussuuntainen sijainti, kun elementin pituus on:
0 mm-2000 mm= 1 kpl keskellä
2000 mm-8000 mm= lenkit k 1500

PASI 400 lenkki kiertää ø 8 mm L=800 lisäteräksen takaa

