

KERROSTALOT

Suunnittelija

Sisältö  
EI-KANTAVIEN SISÄKUORIELEMENTTIEN JA  
VÄLISEINÄN VAIJERILENKKILIITOS  
RAPATTU JULKISIVU

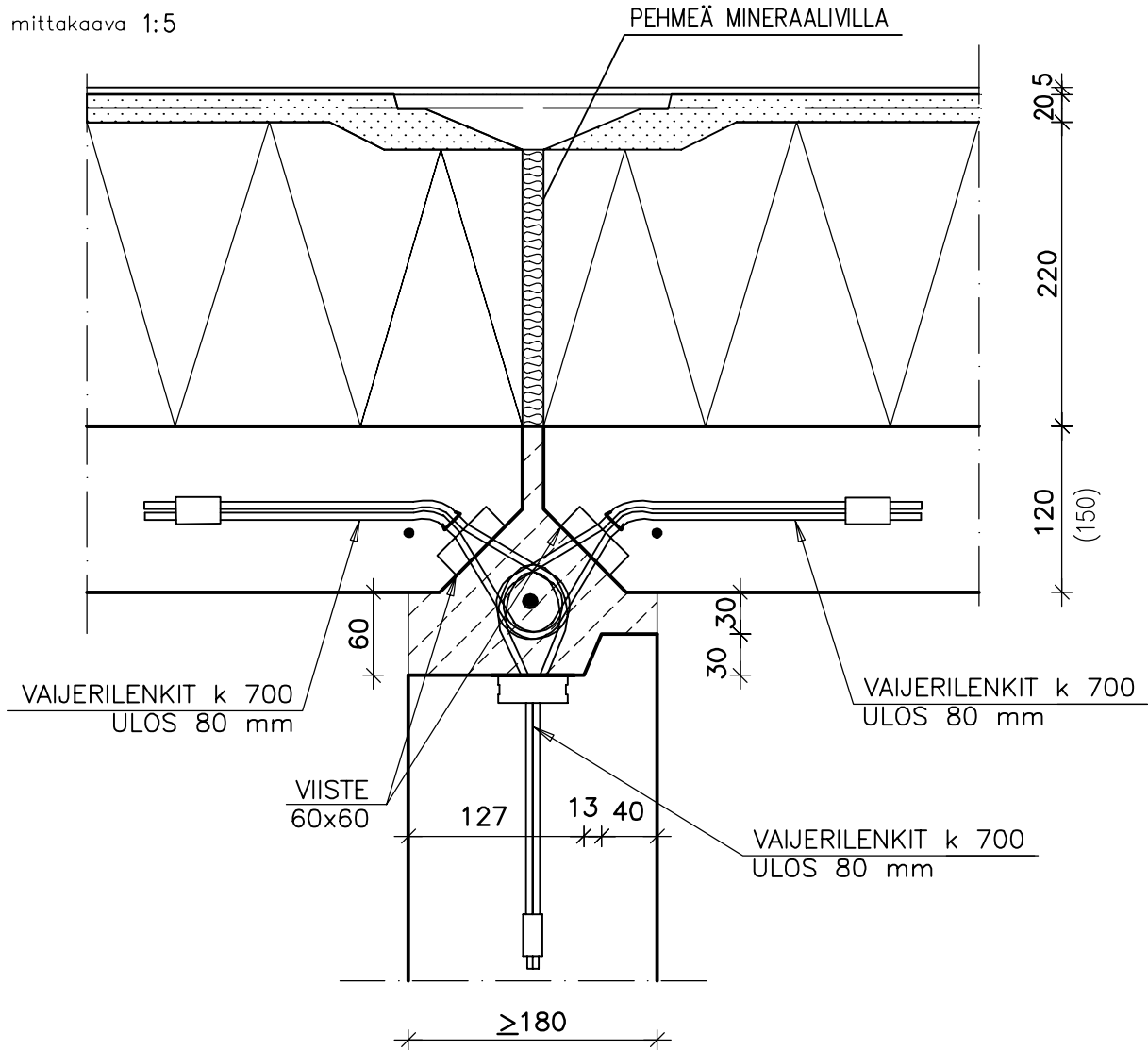
Työn nro

Päiväys

Tekijä

DRR522

mittakaava 1:5



MATERIAALI- JA TARVIKELUETTELO

TUNNUS:

RY	PO	MAT/TAR	TYYPPI	KOKO	LAATU	MÄÄRÄ	HUOM.