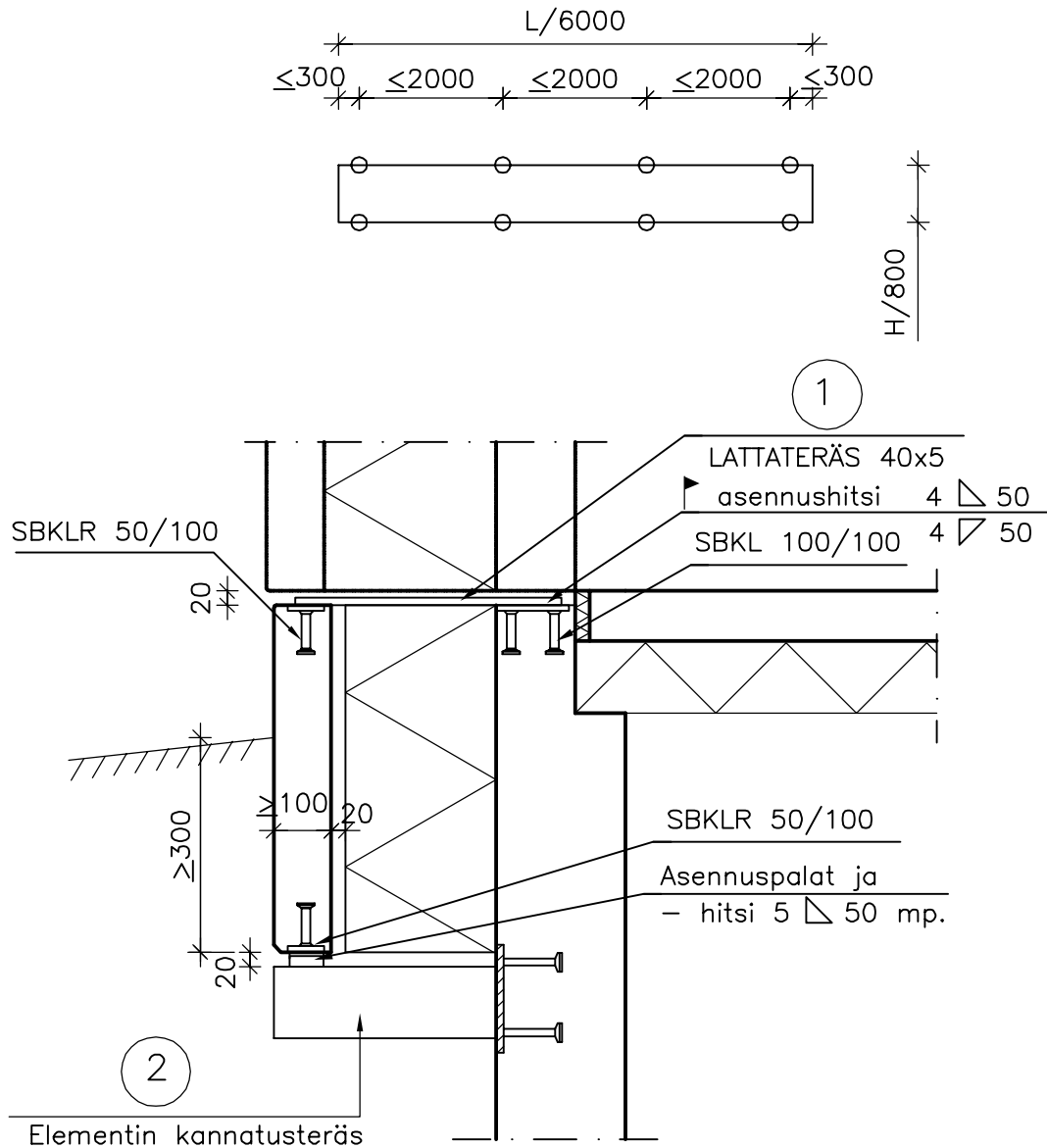


	Sisältö ULKOKUORIELEMENTIN KIINNITYS	
Suunnittelija	Työn nro	
	Päiväys	Tekijä
DKE002		

mittakaava 1:10

KUORIELEMENTIN KIINNITYS SISÄKUOREEN



MATERIAALI- JA TARVIKELUETTELO						TUNNUS:	
RY	PO	MAT/TAR	TYYPPI	KOKO	LAATU	MÄÄRÄ	HUOM.
RS	1	LATTATERÄS		40x5	AISI 304		
TXE	2	TERÄSKONSOLI			AISI 304		