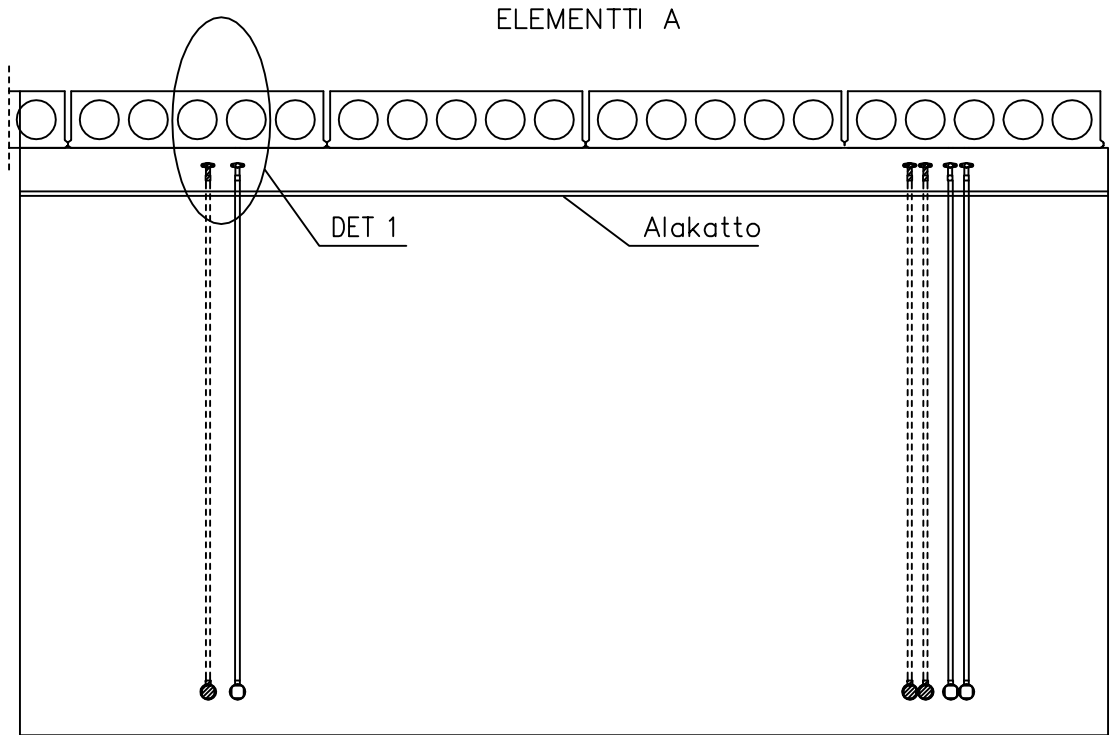
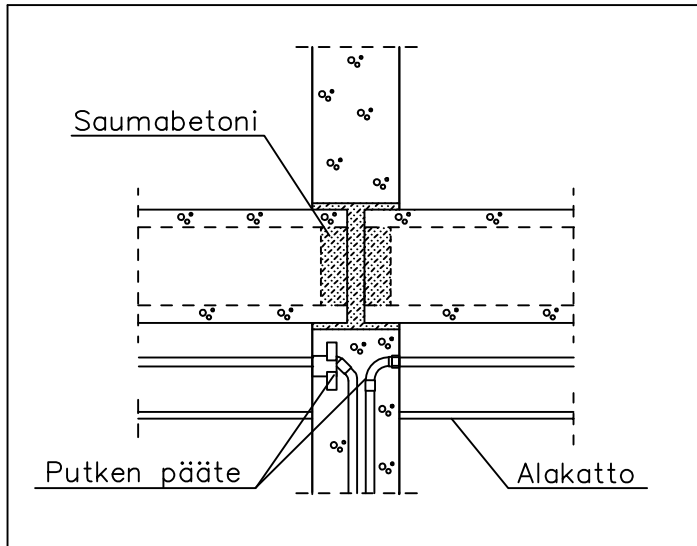


DET 1 (LEIKKAUS)



Alakaton käyttö on suositeltavaa tiloissa, joissa on betonielementtiseisissä useita sähköputkia.

Putket käännetään ennen elementin yläreunaa pintaan, josta ne voidaan jatkaa edelleen.

EPS- ym. varausten sijasta käytetään putken päätteinä valmiita asennustarvikkeita esim. ENSTO niveljatkoholkkia AJP20 ja läpivientilaippaa AS20 tai STRÖMFORS päätterasiaa REP.

BETONIVALMISOSARAKENTAMISEN ASENNUS- JA TYÖMAATEKNIikka	Sisältö SÄHKÖPUTKITUKSET ELEMENTISSÄ ALAKATTO	
	Työn nro	S01
SÄHKÖSUUNNITTELUOHJEET ASUNTORAKENTAMINEN	Päiväys 03.11.2008	