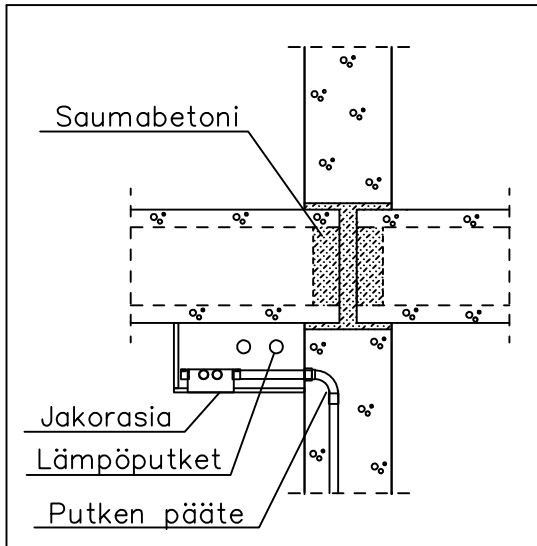
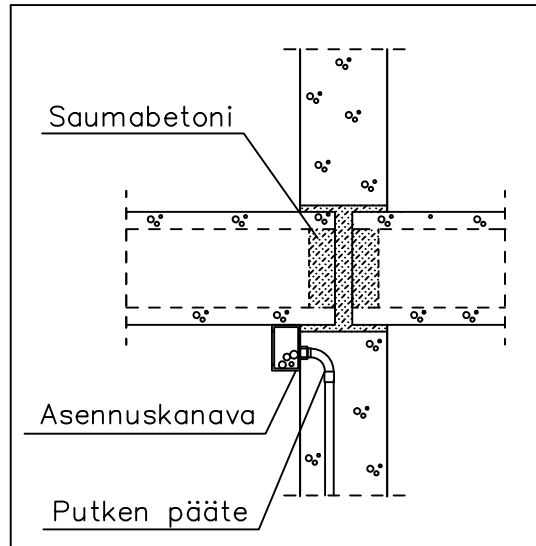


DET 1.1 (LEIKKAUS)



DET 1.2 (LEIKKAUS)



Katon ja seinän rajaan voidaan asentaa tehdasvalmisteinen asennuskanava tai tehdä rakennusaineinen kotelo. Koteloon voidaan sähköputkien ja jakorasioiden lisäksi asentaa esim lämpöputkia.

Putket käännetään ennen elementin yläreunaa pintaan, josta ne voidaan jatkaa edelleen.

EPS- ym. varausten sijasta käytetään putken päätteinä valmiina asennustarvikkeita esim. ENSTO niveljatkoholkkia AJP20 ja läpivientilaippaa AS20 tai STRÖMFORS pääterasia REP.

BETONIVALMISOSARAKENTAMISEN ASENNUS- JA TYÖMAATEKNIikka	Sisältö SÄHKÖPUTKITUKSET ELEMENTISSÄ KOTELO	
	Työn nro	S02
SÄHKÖSUUNNITTELUOHJEET ASUNTORAKENTAMINEN	Päiväys 03.11.2008	