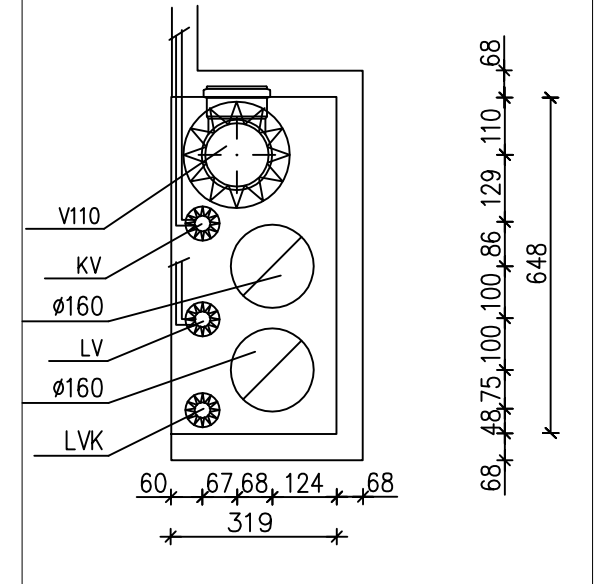


OSALUETTELO

Osat on luetteloitu viemäritavasta laitteesta lukien viemäriveden virtaussuunnassa

Viemäritävä laite	Osanimike	Uponor numero	Katkaisupituus / mm (kappaleen pituus)
pesuallas	kulmayhde 50-88,5	421324	
	muhviputki 50*250	401222	130
	kulmayhde 50-45	421224	
	kulmayhde 50-45	421224	
	muhviputki 50*250	401222	110
	supistusyhde 75-50	420631	
lattiakaivo (suihku)	Upovieser lattiakaivo V75, matala	488328	
	muhviputki 75*1000	401528	680
	kulmayhde 75-45	421231	
	muhviputki 75*250	401128	250
	kulmayhde 75-45	421231	
	haarayhde 75 / 75-45	422431	
WC-istuin	kulmayhde 110-88,5	421337	
	muhviputki 110-250	401134	160
	haarayhde 110 / 110-45	422537	
	haarayhde 110 / 110-88,5	423237	

PYSTYHORMIN POIKKILEIKKAUS (PALO-OASTOIVA KOTELO) 1:10 (huomioitava putkien eristystarve)



Rakennuskohde
 KYLPY-LÖYLYHUONE, TYYPI 1
 Piirustuslaji Mittakaavat
 VIEMÄRIT 1:20 (1:10)
 Piirustuksen sisältö
 KOKOONPANOPIIRUSTUS
 KHLH1A