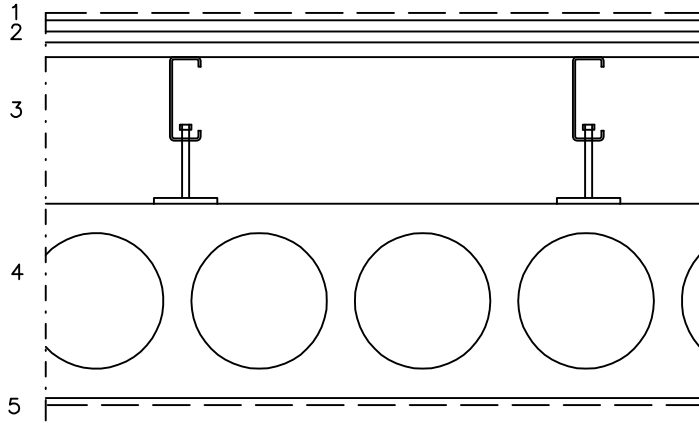


	Sisältö ONTELOLAATTA 265mm + ASENNUSLATTIA	
Suunnittelija	Työn nro	
	Päiväys	Tekijä
	VP4	

mittakaava

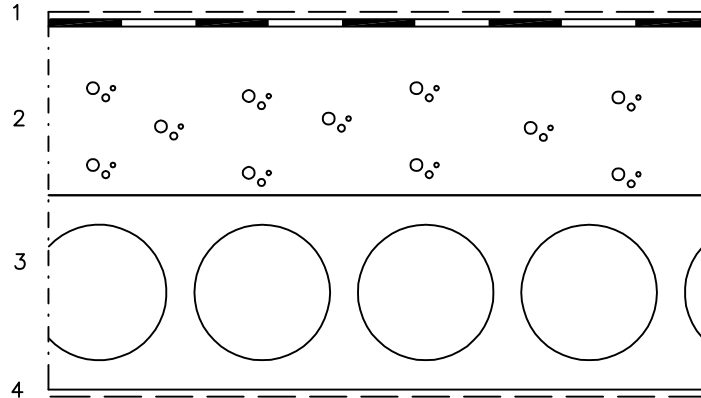
HUONETILA



15+15 mm
170...200 mm
265 mm

- 1 Pintamateriaali ja -käsittely tilaselostuksen mukaan
- 2 2 x lattiakipsilevy
- 3 Teräskannakkeet, kannatinjärjestelmävalmistajan ohjeen mukaan
- 3 Ontelolaatta
- 4 Pintakäsittely tilaselostuksen mukaan

KPH



≤230 mm
265 mm

- 1 Pintamateriaali ja- vedeneristys tilaselostuksen mukaan
- 2 Pintabetoni, nopeasti pinnoitettava lattiabetoni kallistus > 1:100, kaivojen läheisyydessä > 1:50
- 3 Ontelolaatta
- 4 Pintakäsittely tilaselostuksen mukaan