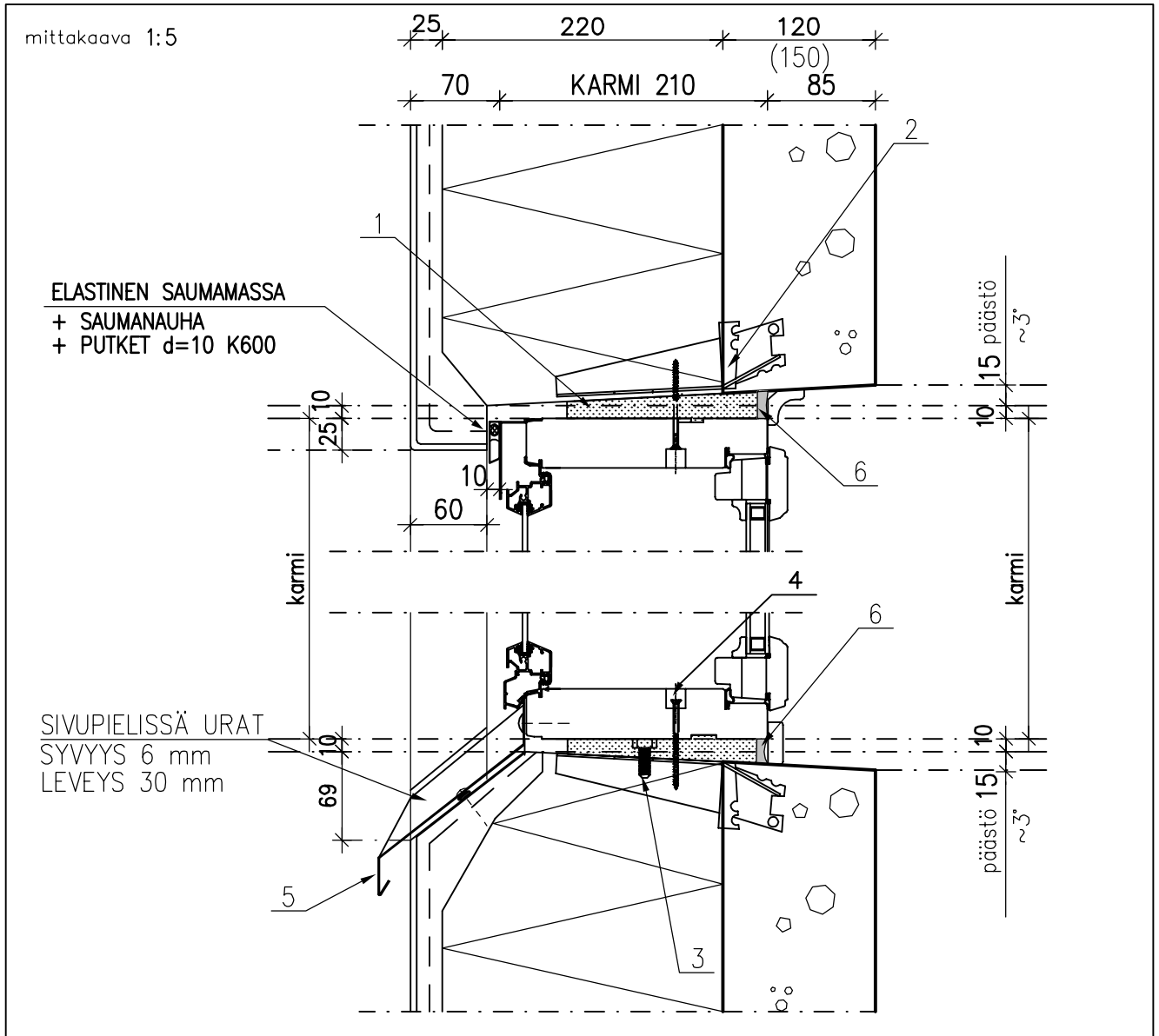


MINERAALIVILLA 220 mm	Sisältö IKKUNAN (KARMI 210mm) KARMIKENKÄLIITOS EI-KANTAVAAN RAPATTUUN ELEMENTTIIN ERISTERAPPAUS, PYSTYLEIKKAUS	
	Suunnittelija	Työn nro
	Päiväys	Tekijä
DRR110B		



MATERIAALI- JA TARVIKELUETTELO							TUNNUS:	
RY	PO	MAT/TAR	TYYPPI	KOKO	LAATU	MÄÄRÄ	HUOM.	
	1	VILLATILKE TAI POLYURETAANIVAAPTO n.150mm						
	2	IKKUNAKARMIN KIINNITYSOSA (ELEMENTISSÄ)						
	3	SÄÄTÖRUUVIT IKKUNAN ALLE JA TOISELLE SIVULLE, KUUSIOMUTTERI M10, KUUMASINKITTY/KIILA						
	4	KIINNITYSRUUVIT (PORAKÄRKI), KUUMASINKITTY+KIILA						
	5	VESIPELTI, ALLE ASENNUSLIIMA						MUOVIPINN.
	6	ELASTINEN KITTI JA LISTA, VILLATILKKEEN KANSSA KITTAUS POHJANAUHALLA						