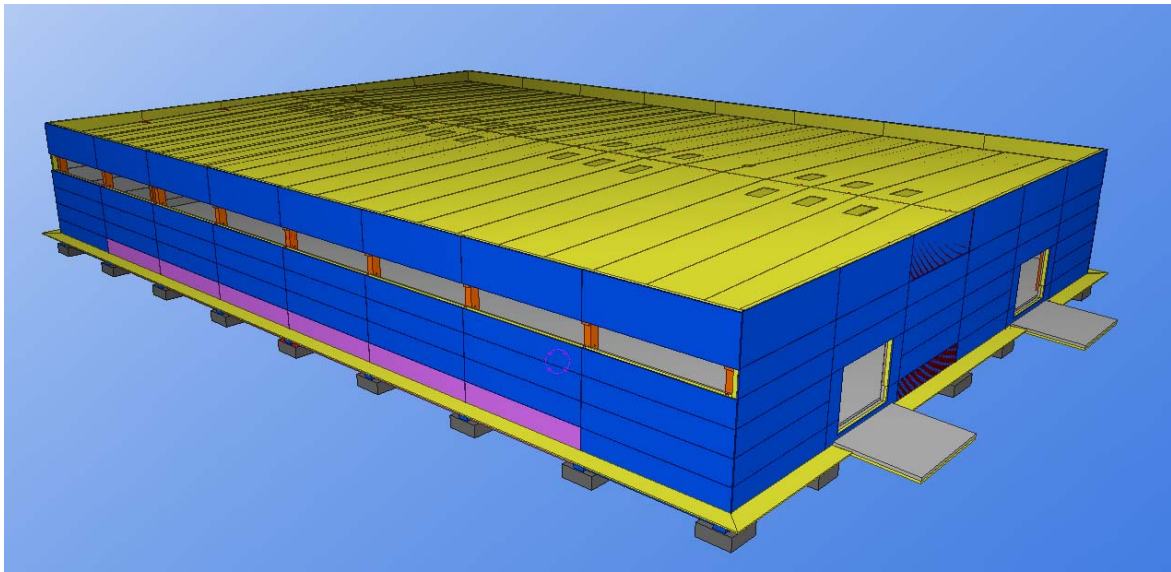


Ohje esimerkkietomalliin linkitettyjen kuvien avaamiseen



1.

ETUSIVU TIETOA SIVUSTOSTA AJANKOHTAISTA SIVUKARTTA YHTEYSTIEDOT

ELEMENTTISUUNNITTELU.fi

Etusivu » Suunnitteluprosessi » Esimerkkietomallit

Näytä sisältö

kaikesta

kaikille

Tekniset artikkelit

Valmisarabentaminen

Suunnitteluprosessi

- Normit ja standardit
- Suunnittelun ohjaus
- Suunnitteluasiakirjat
- Tuotesakauppa
- Mallintava suunnittelu
- Mallipiirustukset
- Elementtioselustus
- Suunnitteluohjelmat
- Esimerkkietomallit**

Rakennejärjestelmät

Runkorakenteet

Palonkesto

Ääneneristys

Rakennuksen jäykisty

Julkisivut

Liitokset

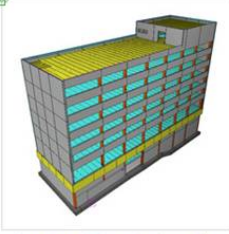
Elementtien toimitus

HAKU

Tarkennettu haku

Esimerkkietomallit

Toimistorakennus




Avaa tästä toimistorakennuksen tietomalli

Voit ladata tietomallin omalle koneellesi alla olevasta linkistä. Huomioi että tiedosto on iso joten lataaminen kestää hetken.

Toimistorakennuksen tietomalli wmr - tiedostona 20 MB

Hallirakennus



Avaa tästä hallirakennuksen tietomalli

Voit ladata tietomallin omalle koneellesi alla olevasta linkistä. Huomioi että tiedosto on iso joten lataaminen kestää hetken.

Hallirakennuksen tietomalli wmr - tiedostona 13 MB

Lity postustalalle

Tietomallin katseluohje

Tietomallien katseluun tarvitset ilmaisen TEKLA Structures Model Review - ohjelman. Ohjelma latautuu automaattisesti kun klikkaat tietomallin linkkiä. Jos ohjelma ei lataannu voit yrittää ladata sitä suoraan alla olevasta linkistä. Mikäli et saa asennettua ohjelmaa tietokoneellesi, ota yhteyttä IT tukikeskitykseen. Voi olla, että sinulla ei ole oikeuksia asentaa sovelluksia tietokoneellesi.

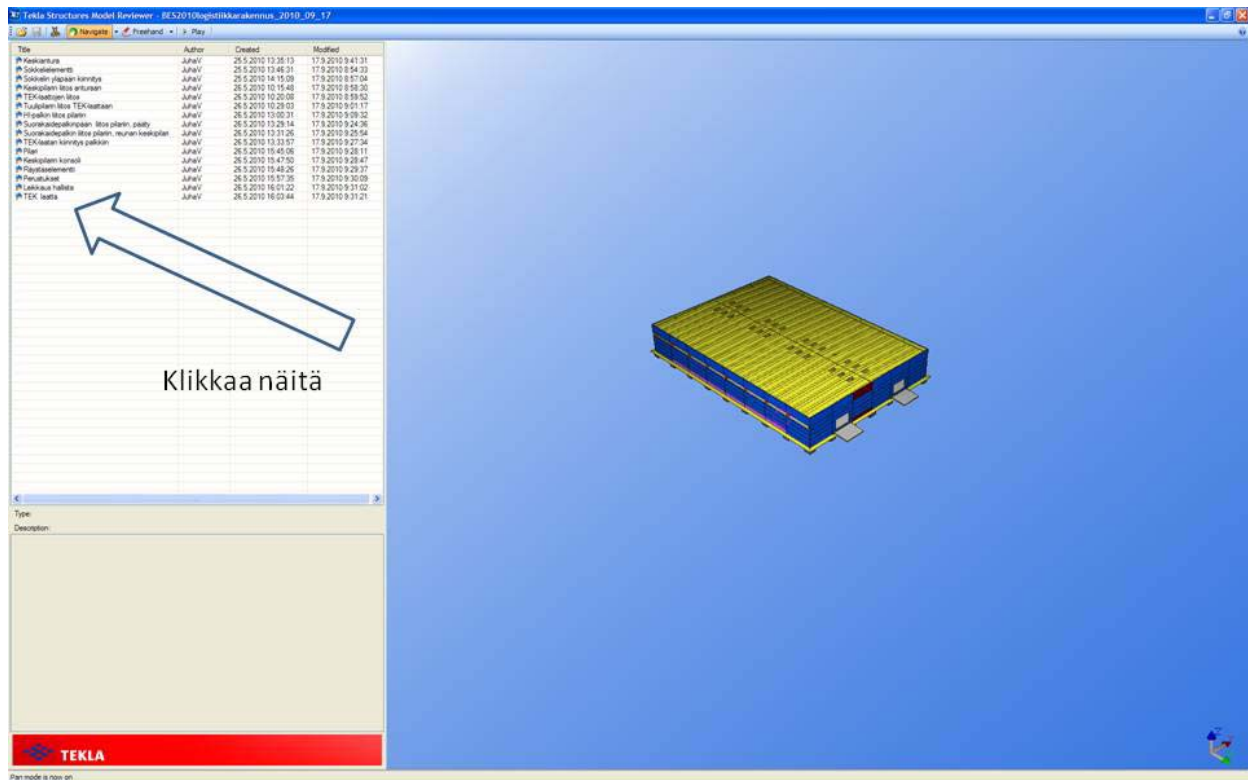
TEKLA Structures Model Review - ohjelma

Klikkaa tästä

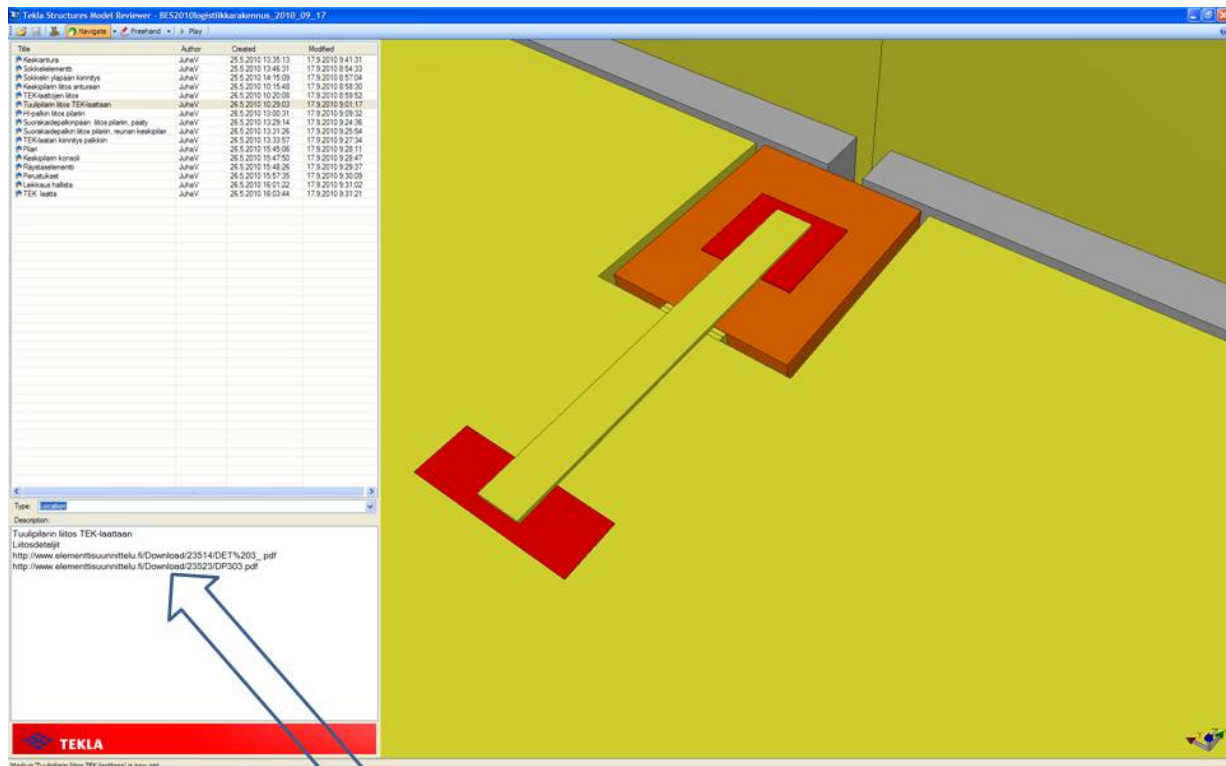
Toimistorakennuksen datalinkit.pdf

Klikkaamalla nappia saat ladattua omalle koneellesi hallin reviewer tietomallin, jota voit katsella ja josta voit avata mallin eri detaljeihin liitettyjä piirustuksia.

2. Ohjelma aukeaa tällaiseen näkymään



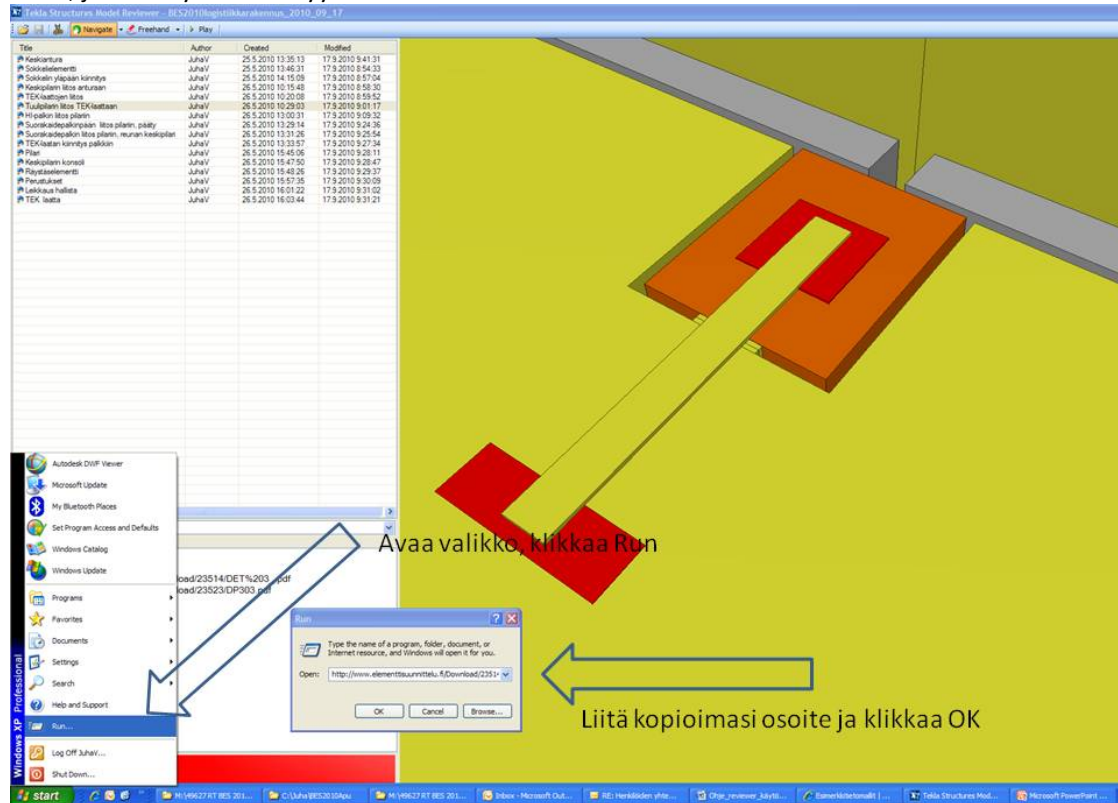
Klikkaamalla Title otsikon alla olevia tekstejä ohjelma siirtyy automaattisesti esittämään tuota kohtaa rakennuksesta . Esimerkkinä Tuulipilarin liitos TEK-laattaan, jolloin avautuu seuraava näkymä



Osoitteet, joista löytyy tätä kohtaa koskevat piirustukset

3. Osoitteen esittämän kuvan avaaminen

Kuvat, jotka liittyvät esitettyyn kohtaan mallissa saa auki seuraavasti:



Kuva avautuu näkyviin. Vastaavasti saadaan kaikki muutkin malliin liitetty materiaali näkyviin.

