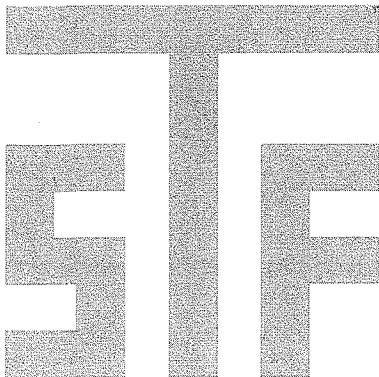


# YMPÄRISTÖMINISTERIÖN TYYPPIHYVÄKSYNTÄPÄÄTÖS



**Dno:** YM158/6221/2007 1 (2)

**Annettu:** 30.5.2008

**Voimassa:** 31.12.2010

Ympäristöministeriö on maankäyttö- ja rakennuslain 148 §:n (231/2003) nojalla sekä huomioon ottaen rakennustuotteiden hyväksynnästä annetun lain (230/2003) 4 luvun säännökset myöntänyt seuraavan tyyppihyväksynnän.

## TUOTE

## SPU-polyuretaanieriste

## HAKIJA

SPU-Systems Oy, Kankaanpää

## HYVÄKSYNNÄN LAAJUUS

Tällä hyväksynnällä todetaan lämmöneristeen täyttävän Suomen rakentamismääräyskokoelman vaatimustason rakennustarvikkeen käytön osalta seuraavasti:

Lämmöneristettä voidaan käyttää enintään kahdeksankerroksisen P1-luokan rakennuksen ulkoseinän lämmöneristykseen ja tiivistämiseen Suomen rakentamismääräyskokoelman osan E1 kohdan 8.3.1 mukaisena rakennustarvikkeena edellyttäen, että ulkoseinään liittyvän osastoivan rakennusosan osastoivuusvaatimus on enintään 60 minuuttia.

Tämä hyväksyntä ei koske majoitustiloja eikä hoitolaitoksia.

## HYVÄKSYNNÄN EHDOT

Tuotetta käytetään tämän päätöksen liitteenä olevien piirustusten mukaisesti.

**1 (sivu 1)** normaali sandwich-elementti pystyleikkaus / kantavan laatan ja ulkoseinän välinen liitos

**1 (sivu 2)** normaali sandwich-elementti elementtien välinen vaakaleikkaus, osastoivan seinän ja ulkoseinäelementin välinen liitos

**1A** normaali sandwich-elementti, pystyleikkaus / ikkuna tai ovi, puukarmi

**1B** normaali sandwich-elementti, pystyleikkaus / ikkuna tai ovi, puu-alumiinikarmi

**2 (sivu 1)** ilmaraollinen rakenne, elementtien välinen pystyleikkaus, kantavan laatan ja ulkoseinän välinen

**2 (sivu 2)** ilmaraollinen rakenne, elementtien välinen vaakaleikkaus, osastoivan seinän ja ulkoseinän välinen liitos

**2A** ilmaraollinen rakenne, pystyleikkaus, ikkuna

**2B** ilmaraollinen rakenne, pystyleikkaus, ikkuna

**2C** ilmaraollinen rakenne, pystyleikkaus, ikkuna

Kuorilaatat tulee kiinnittää toisiinsa siten, että palotilanteessa kuorten irtaamisvaaraa ei ole.

## LAADUNVALVONTA

Laadunvalvonnassa noudatetaan Valtion teknillisen tutkimuskeskuksen, Espoo, ja hakijan välillä tehtyä 12.4.1995 allekirjoitettua sopimusta numero 57-95/RTE1.

YMPÄRISTÖMINISTERIÖ  
ASUNTO- JA RAKENNUSOSASTO

Postiosoite PL 35,  
00023 VALTIONEUVOSTO

Puhelin 020 490 100

Telefax (09) 160 39320

www.ymparisto.fi

**MERKITSEMINEN**

Tuotepakkaukset merkitään seuraavasti:

- tämän päätöksen liitteenä olevalla tyyppihyväksyntämerkillä;
- numerolla YM158/2007;
- valmistajan nimellä;
- valmistusajankohdalla.

**HUOMAUTUKSET**

Valmistajan on toimitettava tuotelähetystensä yhteydessä tämän päätöksen liitteenä olevat piirustukset elementtien valmistajille. Lisäksi piirustukset on toimitettava työmaille, rakennesuunnittelijoille ja pyydettyäessä rakennusvalvontaan.

**VOIMASSAOLOAIKA**

Päätös tulee voimaan 30.5.2008 ja on voimassa toistaiseksi, kuitenkin enintään 31.12.2010 saakka.

**HYVÄKSYNNÄN  
PERUSTEET**

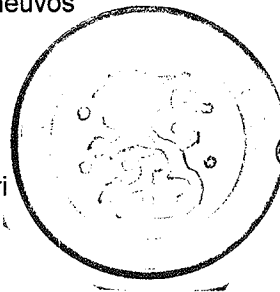
Tampereen teknillinen yliopisto, Rakennustekniikan laitos,  
Palolaboratorio lausunto nro palo/1638/2008 (25.4.2008)

Tulosryhmän päällikkö  
Rakennusneuvos



Teppo Lehtinen

Yli-insinööri



Olavi Lilja  
puh. 0400 143 944  
faksi 09-1603 9356  
olavi.lilja@ymparisto.fi

**LIITTEET:**

Tyyppihyväksyntämerkki  
Oikaisuvaatimusohje  
Valitusosoitus  
Piirustusliitteet: 1, 1A, 1B, 2, 2A, 2B ja 2C.

**TIEDOKSI:**

VTT Sertifiointi ja tuotehyväksyntä, Lina Markelin-Rantala  
PL 1000, 02044 VTT  
VTT Palotestaus, Jussi Rautiainen  
PL 1000, 02044 VTT

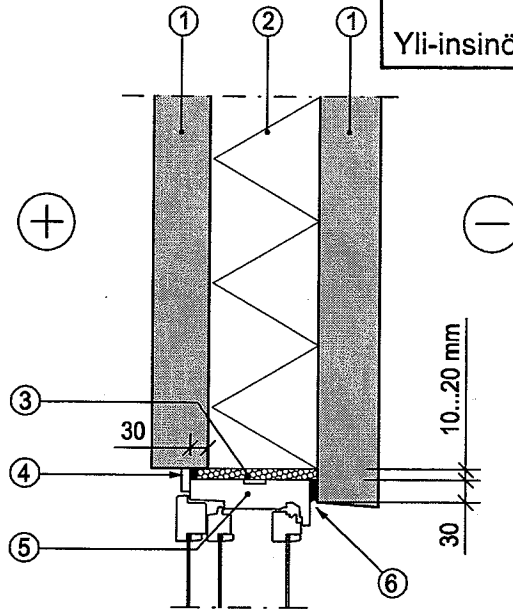
# 1A

## NORMAALI SANDWICH-ELEMENTTI

- PYSTYLEIKKAUS / IKKUNA TAI OVI

Tämä liite kuuluu ympäristöministeriön  
tänään antamaan päätökseen  
n:o YM 158/6221/2007  
Todistaa Helsingissä ympäristöministe-  
riössä *Wilo* kuun 30, päivänä 2008

Yli-insinööri *J. O. J.*



- ① BETONINEN SISÄKUORI / ULKOKUORI RAK.SUUNNITELMIEN MUKAAN
- ② SPU POLYURETAANI ERISTYVAATIMUKSEN MUKAAN
- ③ PALOPOLYURETAANI -VAAHTOTIIVISTYS
- ④ KITTAUS (PALOAKRYYLI TAI -SILIKONI) JA LISTA YMPÄRI
- ⑤ IKKUNA- TAI OVIKARMI: LEVEYS = ERISTE + 30 mm, VAHVUUS  $\geq$  30 mm  
- MIKÄLI NÄMÄ EIVÄT TÄYTY KÄYTETÄÄN SOVELTAEN DETALJIA 1B
- ⑥ KITTAUS (PALOAKRYYLI TAI -SILIKONI). JOS ULKOKUORI EI YLTÄ  
30 mm KARMIN PÄÄLLE ULKOPUOLELLE PUULISTA min. 20 x 30 YMPÄRI

ANSAAT JA RAUDOITUKSET RAKENNESUUNNITTELIJAN OHJEEN MUKAAN

ERISTE VOI OLLA URITETTU TAI URITTAMATON

# 1B

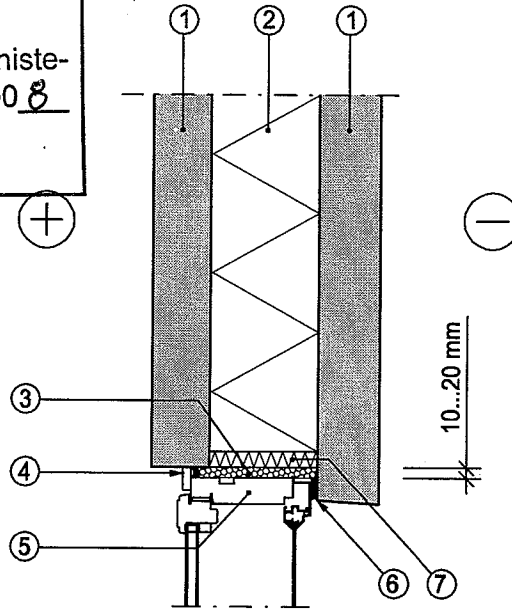
## NORMAALI SANDWICH-ELEMENTTI - PYSTYLEIKKAUS / IKKUNA TAI OVI

Tämä liite kuuluu ympäristöministeriön  
tänään antamaan päätökseen

n:o YM158/6221/2007

Todistaa Helsingissä ympäristöministe-  
riössä ~~Touko~~ kuun 30, päivänä 2008

Yli-insinööri



- ① BETONINEN SISÄKUORI / ULKOKUORI RAK.SUUNNITELMIEN MUKAAN
- ② SPU POLYURETAANI ERISTYVAATIMUKSEN MUKAAN
- ③ PALOPOLYURETAANI -VAAHTOTIIVISTYS
- ④ KITTAUS TAI LISTA YMPÄRI
- ⑤ PUU-ALUMIINI -IKKUNA- TAI OVIKARMI: LEVEYS  $\geq$  ERISTE
- ⑥ KITTAUS JA /TAI LISTA YMPÄRI
- ⑦ PUU 30 mm, A2 - S1, d0 -VAATIMUKSET TÄYTTÄVÄ MINERAALIVILLA (min. 140 kg/m<sup>3</sup>) 30 mm, SASMOX 22 mm TAI PALO-OMINAISUUKSILTAAN VASTAAVA MUU RAKENNUSLEVY.  
ERISTETTÄ PALOLTA SUOJAAVA RAKENNEKERROS VOIDAAN JÄTTÄÄ POIS YLI 600 mm KORKEIDEN IKKUNA- JA OVIAUKKOJEN ALAREUNASTA, MIKÄLI DETALJIN KOSTEUSTEKNINEN TOIMINTA SITÄ EDELLYTTÄÄ

ANSAAT JA RAUDOITUKSET RAKENNESUUNNITTELIJAN OHJEEN MUKAAN

ERISTE VOI OLLA URITETTU TAI URITTAMATON

# 1

## NORMAALI SANDWICH-ELEMENTTI

- ELEMENTTIEN VÄLINEN PYSTYLEIKKAUS /  
VÄLIPOHJA

Tämä liite kuuluu ympäristöministeriön  
tänään antamaan päätökseen

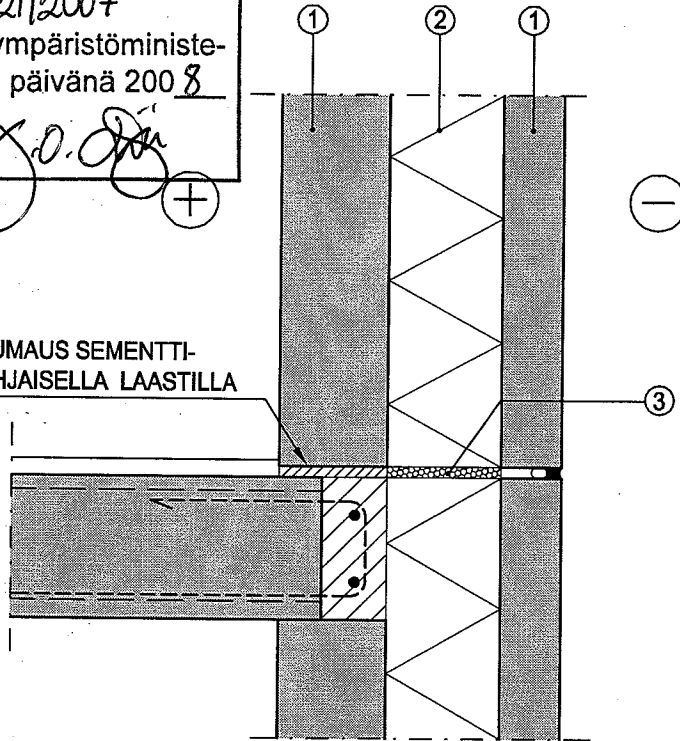
n:o YM158/6221/2007

Todistaa Helsingissä ympäristöministe-  
riössä *Tuulo* kuun 30, päivänä 2008

Yli-insinööri

*Tuulo* (+)

SAUMAUS SEMENTTI-  
POHJAISELLA LAASTILLA



- ① BETONINEN SISÄKUORI / ULKOKUORI RAK.SUUNNITELMIEN MUKAAN
- ② SPU POLYURETAANI ERISTYVAATIMUKSEN MUKAAN
- ③ POLYURETAANI -VAAHTOTIIVISTYS

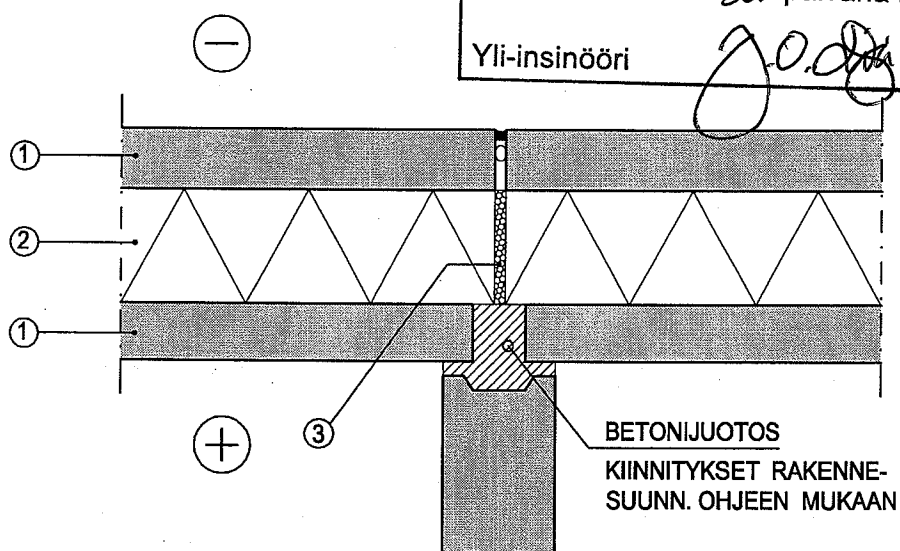
ANSAAT JA RAUDOITUKSET RAKENNESUUNNITTELIJAN OHJEEN  
MUKAAN

ERISTE VOI OLLA URITETTU TAI URITTAMATON

# 1

## NORMAALI SANDWICH-ELEMENTTI - ELEMENTTIEN VÄLINEN VAAKALEIKKAUS

Tämä liite kuuluu ympäristöministeriön  
tänään antamaan päätökseen  
n:o YM158/6221/2007  
Todistaa Helsingissä ympäristöministe-  
riössä ~~Touko~~ kuun 30. päivänä 2008  
Yli-insinööri *J.O. Oja*



- ① BETONINEN SISÄKUORI / ULKOKUORI RAK.SUUNNITELMIEN MUKAAN
- ② SPU POLYURETAANI ERISTYVAATIMUKSEN MUKAAN
- ③ POLYURETAANI -VAAHTOTIIVISTYS

ANSAAT JA RAUDOITUKSET RAKENNESUUNNITTELIJAN OHJEEN MUKAAN

ERISTE VOI OLLA URITETTU TAI URITTAMATON

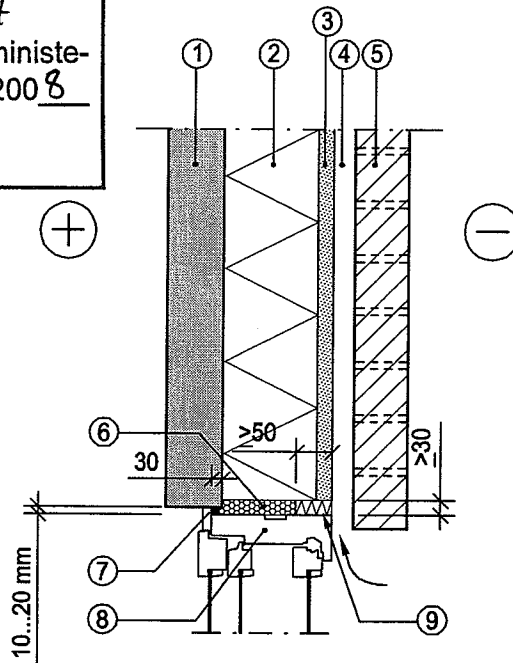
# 2A

## ILMARAOLLINEN RAKENNE - PYSTYLEIKKAUS

Tämä liite kuuluu ympäristöministeriön  
tänään antamaan päätökseen  
n:o YM158/6221/2007  
Todistaa Helsingissä ympäristöministe-  
riössä TOKO kuun 30. päivänä 2008

Yli-insinööri



*[Handwritten signature]*

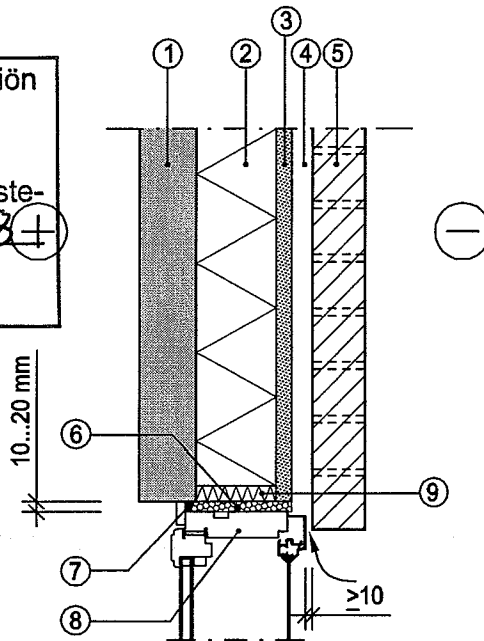


- ① BETONINEN SISÄKUORI RAK.SUUNNITELMIEN MUKAAN
- ② SPU POLYURETAANI ERISTYSVAATIMUKSEN MUKAAN
- ③ A<sub>2</sub>-S<sub>1</sub>, d<sub>0</sub>-VAATIMUKSET TÄYTTÄVÄ MINERAALIVILLA (min. 140 kg/m<sup>3</sup>) 30 mm, SASMOX 22 mm TAI PALO-OMINAISUUKSILTAAN VASTAAVA MUU RAKENNUSLEVY
- ④ ILMARAKO
- ⑤ ULKOVERHOUS: BETONI / TIILI / KEVYTBETONI / KALKKIHIIEKKATIILI TAI VAST.
- ⑥ PALOPOLYURETAANI -VAAHTOTIIVISTYS
- ⑦ KITTAUS (PALOAKRYYLI TAI -SILIKONI) JA LISTA YMPÄRI
- ⑧ IKKUNA- TAI OVIKARMI: LEVEYS = ERISTE + 30 mm + KOHDAN ③ RAKENNEKERROKSEN PAKSUUS  
- MIKÄLI NÄMÄ EIVÄT TÄYTY KÄYTETÄÄN SOVELTAEN DETALJIA 2B
- ⑨ A<sub>2</sub>-S<sub>1</sub>, d<sub>0</sub>-VAATIMUKSET TÄYTTÄVÄ MINERAALIVILLA AUKON YMPÄRI

# 2B

## ILMARAOLLINEN RAKENNE - PYSTYLEIKKAUS

Tämä liite kuuluu ympäristöministeriön  
tänään antamaan päätökseen  
n:o YM158/6221/2007  
Todistaa Helsingissä ympäristöministe-  
riössä ~~1000~~ kuun 30, päivänä 2008   
Yli-insinööri 



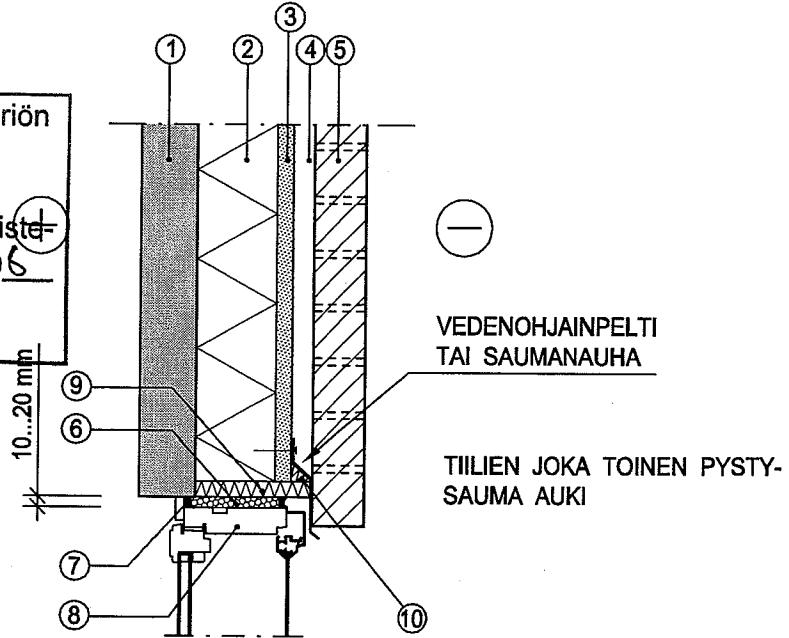
- ① BETONINEN SISÄKUORI RAK.SUUNNITELMIEN MUKAAN
- ② SPU POLYURETAANI ERISTYSVAATIMUKSEN MUKAAN
- ③ A2 - S1, d0 -VAATIMUKSET TÄYTTÄVÄ MINERAALIVILLA (min. 140 kg/m<sup>3</sup>) 30 mm, SASMOX 22 mm TAI PALO-OMINAISUUKSILTAAN VASTAAVA MUU RAKENNUSLEVY
- ④ ILMARAKO
- ⑤ ULKOVERHOUS: BETONI / TIILI / KEVYTBETONI / KALKKIHIIEKKATIILI TAI VAST.
- ⑥ PALOPOLYURETAANI -VAAHTOTIIVISTYS
- ⑦ KITTAUS TAI LISTA YMPÄRI
- ⑧ IKKUNA- TAI OVIKARMI: LEVEYS  $\geq$  ERISTE
- ⑨ PUU 30 mm, A2 - S1, d0 -VAATIMUKSET TÄYTTÄVÄ MINERAALIVILLA (min. 140 kg/m<sup>3</sup>) 30 mm, SASMOX 22 mm TAI PALO-OMINAISUUKSILTAAN VASTAAVA MUU RAKENNUSLEVY.  
ERISTETTÄ PALOLTA SUOJAAVA RAKENNEKERROS VOIDAAN JÄTTÄÄ POIS YLI 600 mm KORKEIDEN IKKUNA- JA OVIAUKKOJEN ALAREUNASTA, MIKÄLI DETALJIN KOSTEUSTEKNINEN TOIMINTA SITÄ EDELLYTTÄÄ.



# 2c

## ILMARAOLLINEN RAKENNE - PYSTYLEIKKAUS

Tämä liite kuuluu ympäristöministeriön  
tänään antamaan päätökseen  
n:o YM158/6221/2007  
Todistaa Helsingissä ympäristöministe-  
riössä 10.10.2007 päivänä 2006  
Yli-insinööri [Signature]



- ① BETONINEN SISÄKUORI RAK.SUUNNITELMIEN MUKAAN
- ② SPU POLYURETAANI ERISTYSVAATIMUKSEN MUKAAN
- ③ TUULENSUOJAKIPSILEVY TAI PALO- JA KOSTEUSOMINAISUUKSILTAAN VASTAAVA MUU RAKENNUSLEVY
- ④ ILMARAKO
- ⑤ ULKOVERHOUS: BETONI / TIILI / KEVYTBETONI / KALKKIHIEKKATIILI TAI VAST.
- ⑥ PALOPOLYURETAANI-VAAHTOTIIVISTYS
- ⑦ KITTAUS JA LISTA YMPÄRI
- ⑧ IKKUNA- TAI OVIKARMI: LEVEYS  $\geq$  ERISTE
- ⑨ PUU 30 mm, A<sub>2</sub> - S<sub>1</sub>, d<sub>0</sub> -VAATIMUKSET TÄYTTÄVÄ MINERAALIVILLA (min 140 kg/m<sup>3</sup>) 30 mm, SASMOX 22 mm TAI PALO-OMINAISUUKSILTAAN VASTAAVA MUU RAKENNUSLEVY.  
ERISTETTÄ PALOLTA SUOJAAVA RAKENNEKERROS VOIDAAN JÄTTÄÄ POIS YLI 600 mm KORKEIDEN IKKUNA- JA OVIAUKKOJEN ALAREUNASTA, MIKÄLI DETALJIN KOSTEUSTEKNINEN TOIMINTA SITÄ EDELLYTTÄÄ
- ⑩ VEDENOJAINPELLIN TAI SAUMANAUHAN ALAPUOLELLE A<sub>2</sub> - S<sub>1</sub>, d<sub>0</sub> -VAATIMUKSET TÄYTTÄVÄ MINERAALIVILLA SULLOTTUNA JA / TAI SASMOX 22 mm

# 2

## ILMARAOLLINEN RAKENNE

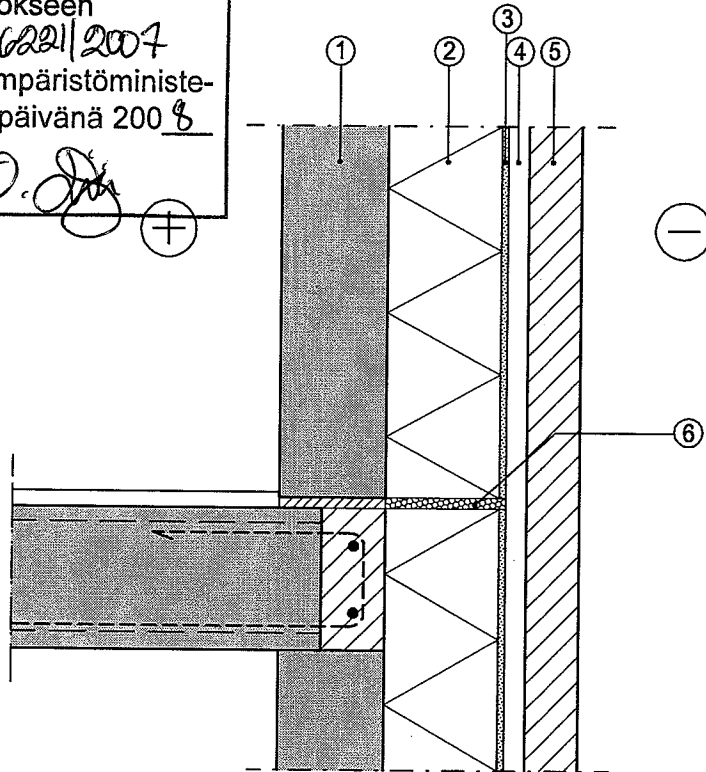
- ELEMENTTIEN VÄLINEN PYSTYLEIKKAUS  
KANTAVA VÄLIPOHJA

Tämä liite kuuluu ympäristöministeriön  
tänään antamaan päätökseen

n:o YM158/6221/2007  
Todistaa Helsingissä ympäristöministe-  
riössä TOULON kuun 30. päivänä 2008

Yli-insinööri

*[Handwritten signature]*  
+



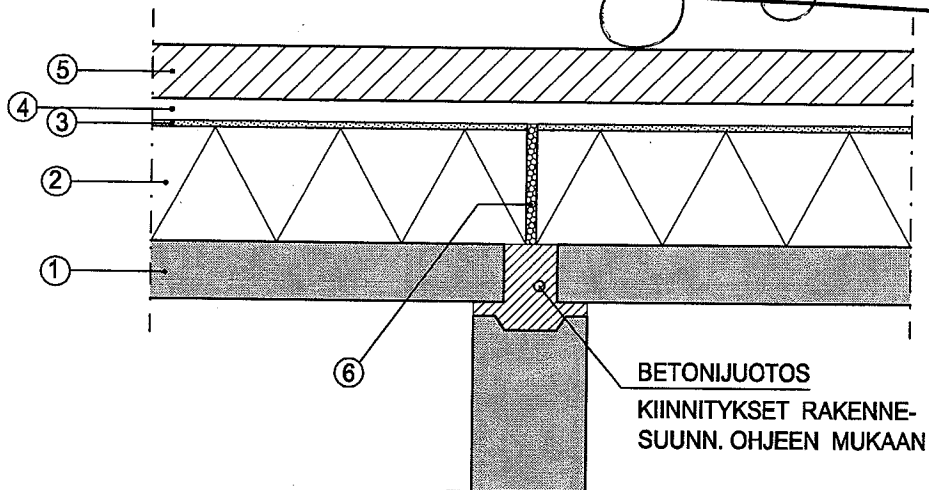
- ① BETONINEN SISÄKUORI RAK.SUUNNITELMIEN MUKAAN
- ② SPU POLYURETAANI ERISTYSVAATIMUKSEN MUKAAN
- ③ LEVY LEIKKAUKSIEN 2A, 2B JA 2C MUKAAN
- ④ ILMARAKO
- ⑤ ULKOVERHOUS : BETONI / TIILI / KEVYTBETONI / KALKKIHIIEKKATIILI  
TAI VAST.
- ⑥ PALOPOLYURETAANI -VAAHTOTIIVISTYS

# 2

## ILMARAOLLINEN RAKENNE

### - ELEMENTTIEN VÄLINEN VAAKALEIKKAUS

Tämä liite kuuluu ympäristöministeriön  
tänään antamaan päätökseen  
n:o YM158/6021/2007  
Todistaa Helsingissä ympäristöministe-  
riössä Duho kuun 30, päivänä 2008  
Yli-insinööri [Signature]



- ① BETONINEN SISÄKUORI RAK.SUUNNITELMIEN MUKAAN
- ② SPU POLYURETAANI ERISTYSVAATIMUKSEN MUKAAN
- ③ LEVY LEIKKAUKSIEN 2A, 2B JA 2C MUKAAN
- ④ ILMARAKO
- ⑤ ULKOVERHOUS : BETONI / TIILI / KEVYTBETONI / KALKKIHIEKKATIILI TAI VAST.
- ⑥ PALOPOLYURETAANI -VAAHTOTIIVISTYS