

RAUDOITELUETTELO

RAUDOITTEET		D [mm]	L [mm]	dL [mm]	PAINO YHT [kg]	TAIVUTUSMITAT [mm]										KOMMENTTI
TYY NRO	LKM LAATU					a	b	c	d	e	u	v	x	TD		
D	5 8 A500HW	12	1020		7.3	450	180	450							50	
A	6 4 A500HW	10	1900		4.7	1900										
A	7 4 A500HW	10	4120		10.2	4120										
B	8 4 A500HW	10	970		2.4	500	500						90		50	
E	9 21 A500HW	8	700		5.8	300	150	300					89		60	
E	10 21 A500HW	8	730		6.1	299	189	260								
D	12 2 B600KX	9	880		0.9	391	150	391							50	
D	14 20 A500HW	8	740		5.8	300	198	300							60	
		...	720	2	...	300	176	300								
G	15 2 A500HW	10	620		0.8	160	140	98	142	160	72	72	137	100		
B	16 4 A500HW	10	780		1.9	405	405						90		50	
RAUDOITTEIDEN KOKONAISPAINO [kg]:															45.9	

SUUNNITTELUN LÄHTÖTIEDOT

Rasitusluokka	XC4, XF3	yläpinta
Rasitusluokka ulkokuori	XC3, XF1	
Suunniteltu käyttöikä	50 v	

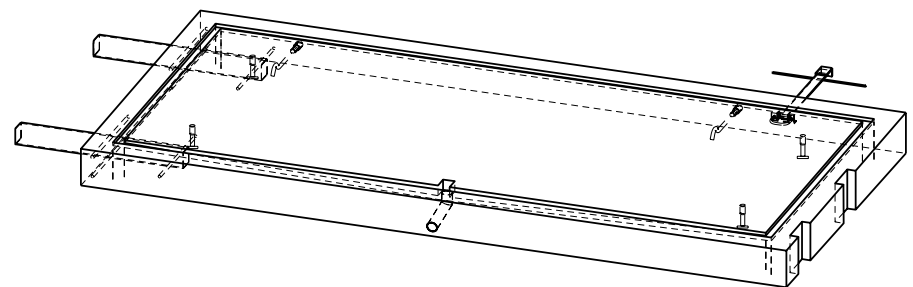
TUOTETIEDOT

Betonipeite 1	Nimellisarvo 30mm	sallittu mittapoikkeama 10mm
Toleranssiluokka	Luokka N (2011)	
Pintakäsittely 1	Telaus	Valupinta
Pintakäsittely 2	Hienopesu	Muottipinta
Viisteet 1	Viiste 10x10 merkityissä kulmissa	
Muotistansostolujuus	20 MN/m2	
Kujetus- ja asennuslujuus	31 MN/m2	


VALUTARVIKELUETTELO

PIIR. NUMERO	LKM	MATERIAALI	PINTA-ALA [m2]	MAÄRÄ	YKS
CL-66	1	C30/37 SÄÄNKESTÄVÄ		1.96	m ³
ELEMENTTI PAINO:				4.91	t

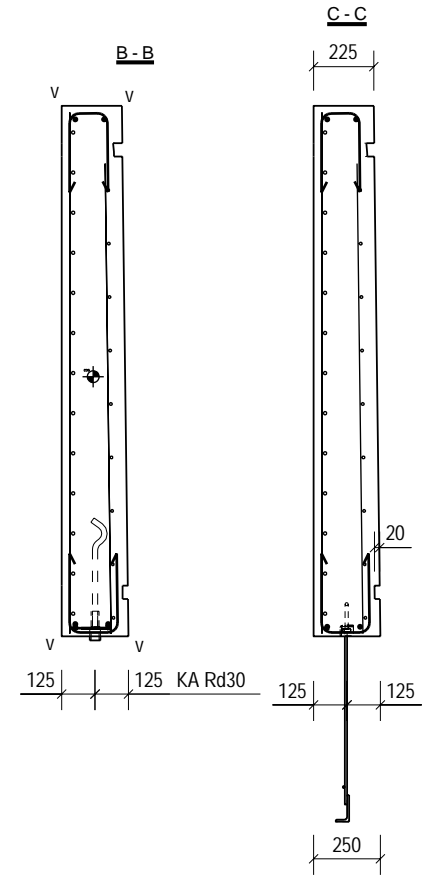
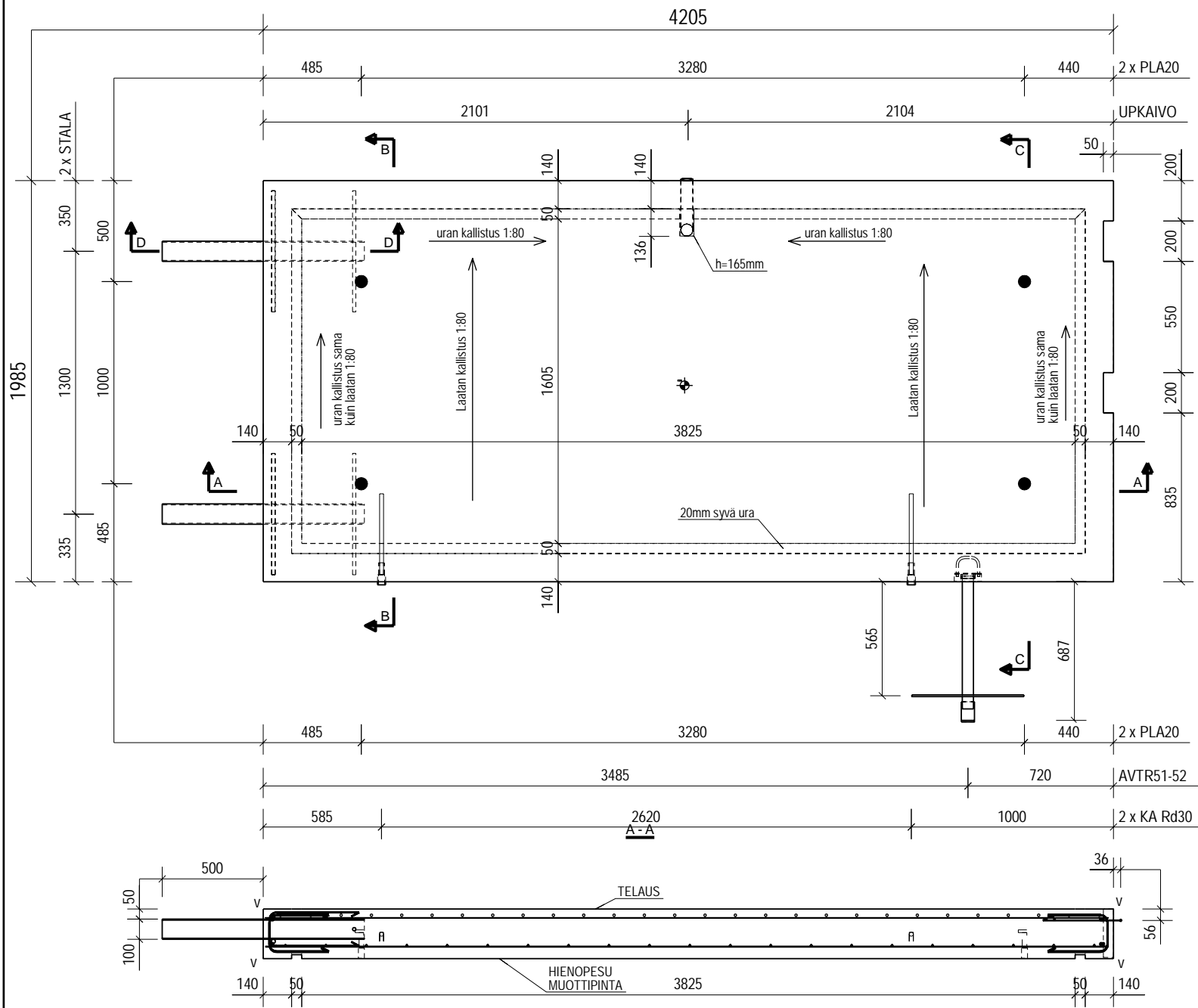
MAÄRÄ	TARVIKKEET
1	kpl AVTR51-52 AISI304
2	kpl KA Rd30 AISI304
4	kpl PLA20
1	kpl UPKAIVO
2	kpl STALA AISI304 L =1000 CFRHS100X100X5
29.4	kg ap 8/200 B500K
67.1	kg yp 10/150 B500K
17.8	kg A500HW ø 8
20.0	kg A500HW ø 10
7.3	kg A500HW ø 12
0.9	kg B600KX ø 9



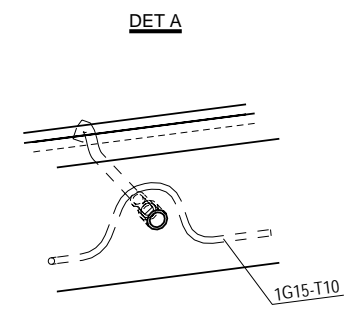
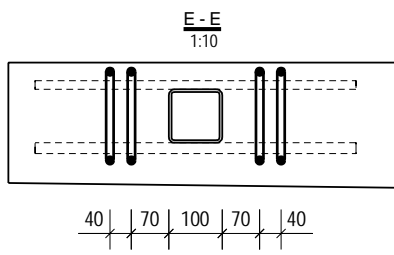
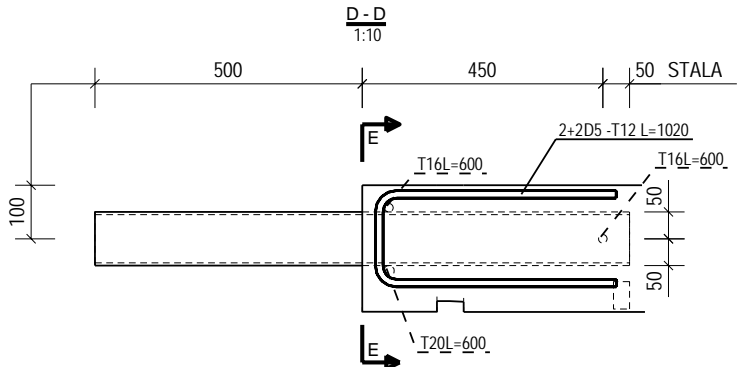
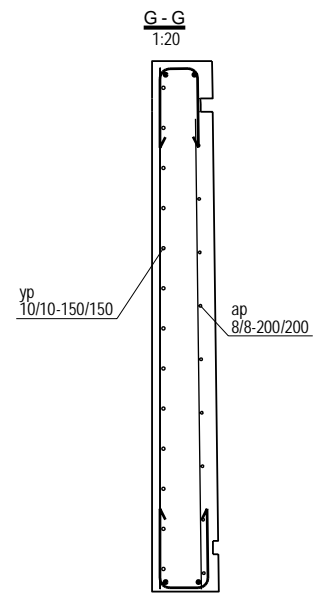
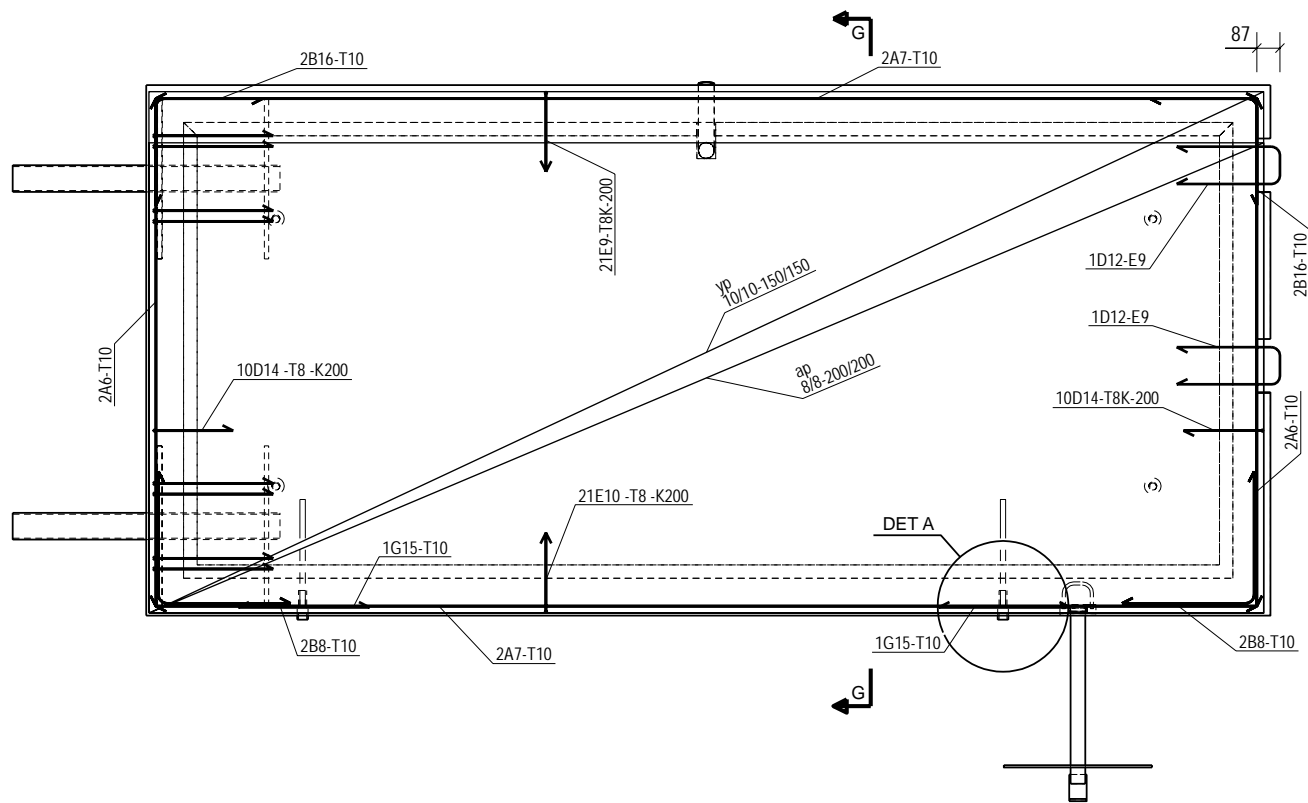
MALLIPIIRUSTUS 28.2.2013

KOHDE		PIIRUSTUKSEN SISÄLTÖ		MITTAKAAVAT	
		ELEMENTTIPIIRUSTUS CL-66, PARVEKELAATTA		1:10 1:20 1:30	
PIIRT.	SUUN.	TARK.	HYV.		
POWERED BY  A TRIMBLE COMPANY		TYÖNUMERO	ALANUMERO	PIIR. NRO. CL-66	
		S.ALA RAK	SIVU 1/3	PVM	MULTOS

KATSOMISSUUNTA ALTA



KOHDE CL-66	TYÖNUMERO	ALANUMERO	PIIR. NRO
	SALA RAK	SIVU 2 / 3	CL-66 PVM. MUUTOS



KOHDE CL-66	TYÖNUMERO	ALANUMERO	PIIR. NRO CL-66
	SALA RAK	SIVU 3 / 3	PVM. MUUTOS