

RAUDOITELUETTELO

RAUDOITTEET		D [mm]	L [mm]	dL [mm]	PAINO YHT [kg]	TAIVUTUSMITAT [mm]										KOMMENTTI				
TYY NRO	LKM					LAATU	a	b	c	d	e	u	v	x	TD					
A	5	4	A500HW	25	13020	200.5	13020													
A	6	8	A500HW	25	13110	403.8	13110													
D	7	16	A500HW	12	1640	23.3	600	500	600											60
XE	8	12	A500HW	12	3130	33.4	800	255	1100	255	800	45	45							60
XA	9	2	A500HW	12	2590	4.6	200	1041	230	1041	200									60
XA	10	2	A500HW	12	2630	4.7	200	1060	230	1060	200									60
U	11	63	A500HW	8	2230	55.7	106	530	530	530	530									32
U	12	7	A500HW	10	3460	15.0	132	1130	530	1130	530									40

RAUDOITTEIDEN KOKONAISPAINO [kg]: 740.9

SUUNNITTELUN LÄHTÖTIEDOT

Paloluokka	R60
Rasitusluokka	XC1
Suunniteltu käyttöikä	50 vuotta

TUOTETIEDOT

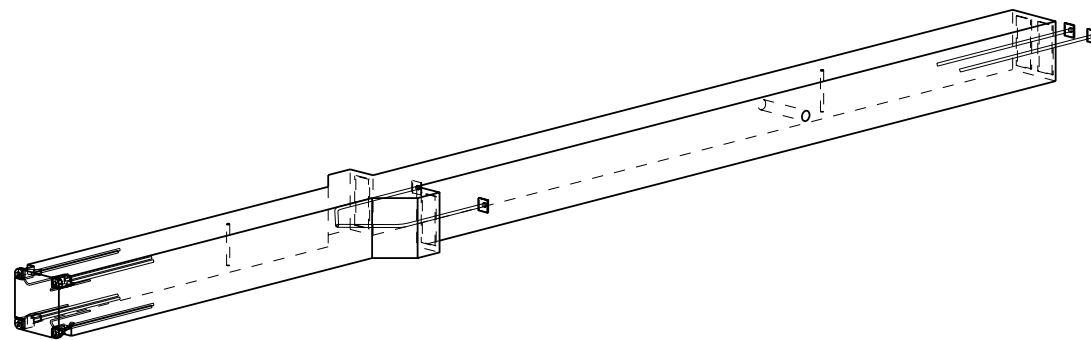
Betonipeite 1	Nimellisarvo 25 mm	Sallittu mittapoikkeama 10mm
Toleranssiluokka	Luokka N (2011)	
Pintakäsittely 1	Muottipinta/Teräshierro	
Viisteet 1	15x15 kaikkiin nurkkiin	

VALUTARVIKELUETTELO

PIIR. NUMERO	LKM	MATERIAALI	PINTA-ALA [m2]	MÄÄRÄ	YKS
P-1-1	1	C50/60		4.58	m ³
ELEMENTTI PAINO:				11.45	t

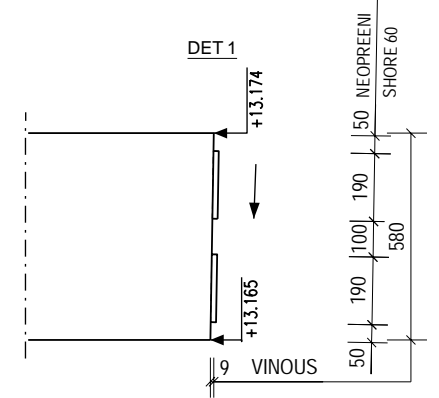
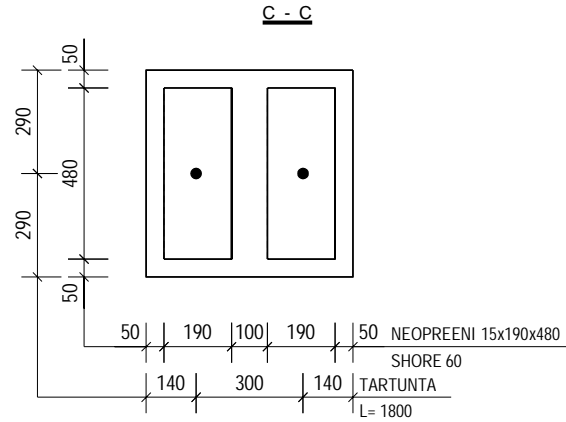
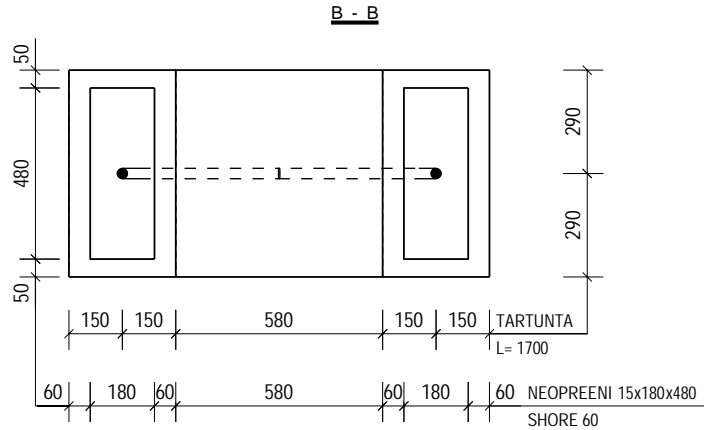
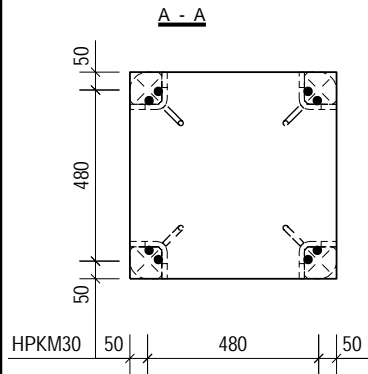
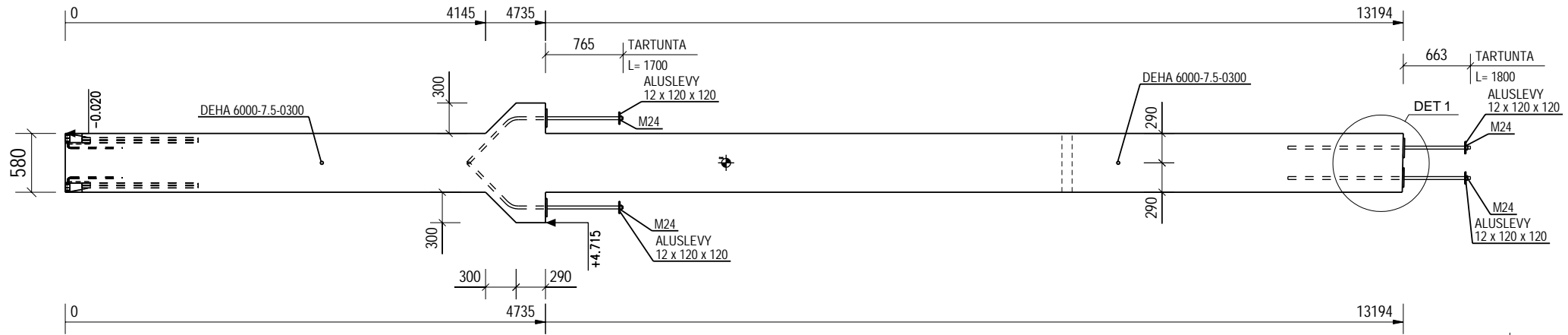
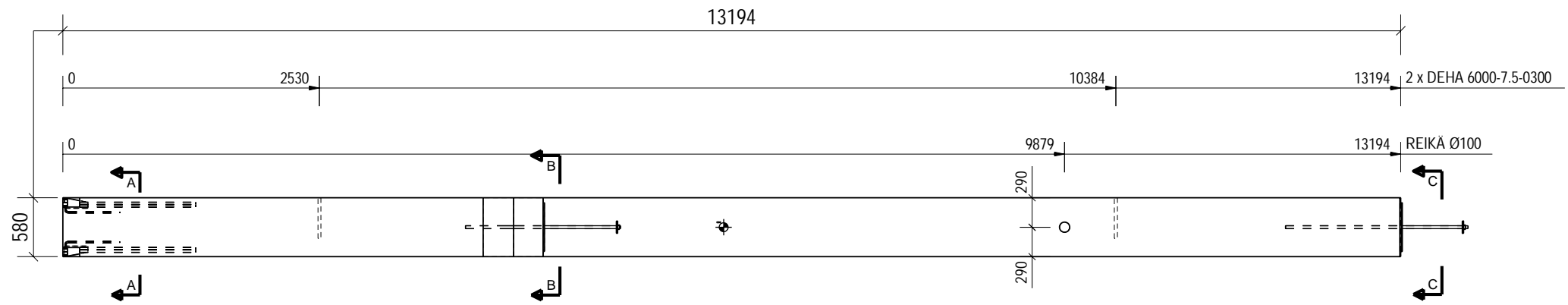
MÄÄRÄ TARVIKKEET

2	kpl	NEOPREENI SHORE 60 15*180*480
2	kpl	NEOPREENI SHORE 60 15*190*480
2	kpl	DEHA 6000-7.5-0300
4	kpl	HPKM30
4	kpl	M24 8.8
4	kpl	ALUSLEVY S355J0 120*120*11
2	kpl	TARTUNTA Ø25 1700mm A500HW M24 L=100MM
2	kpl	TARTUNTA Ø25 1800mm A500HW M24 L=100MM
55.7	kg	A500HW ø 8
15.0	kg	A500HW ø 10
66.0	kg	A500HW ø 12
604.3	kg	A500HW ø 25

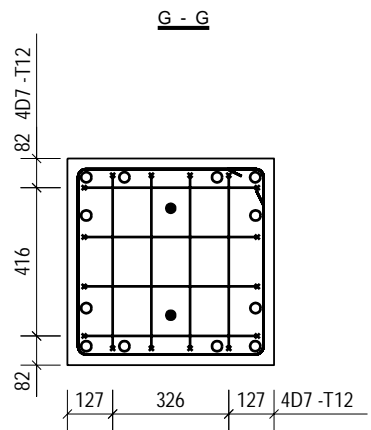
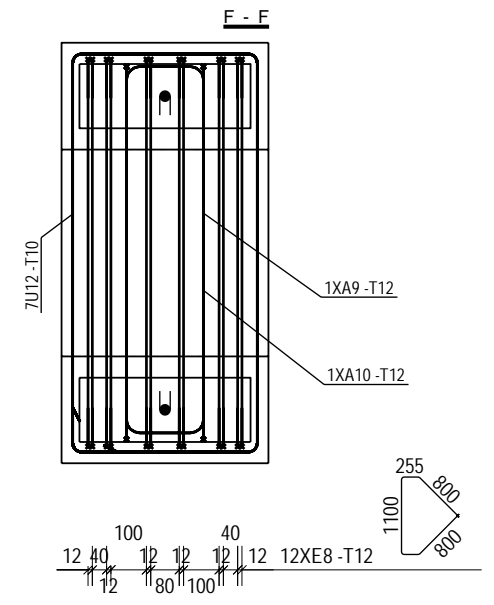
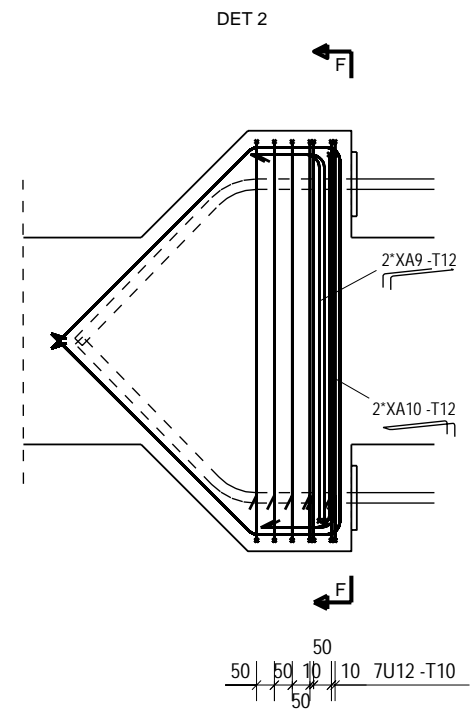
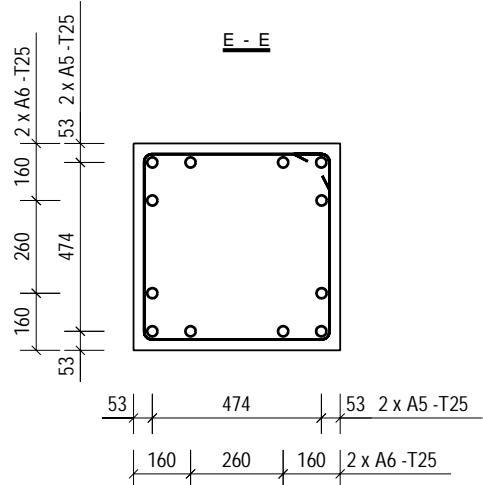
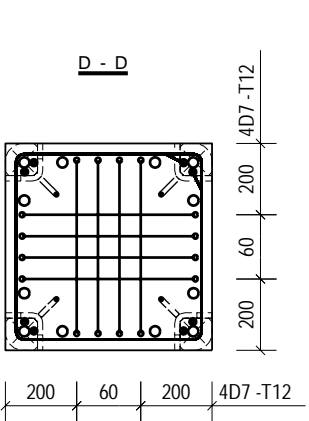
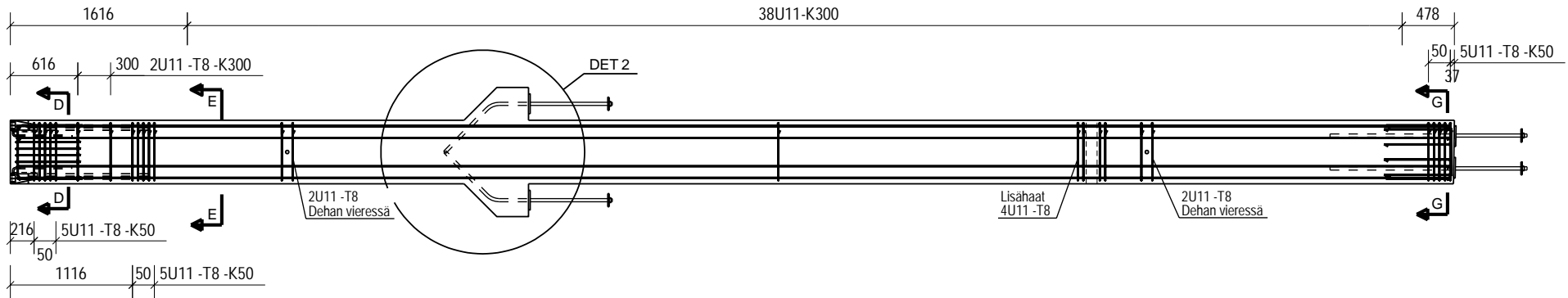


MALLIPIIRUSTUS 28.2.2013

KOHDE		PIIRUSTUKSEN SISÄLTÖ		MITTAKAAVAT	
		ELEMENTTIPIIRUSTUS		1:15	
		P-1-1, PILARI		1:40	
				1:50	
PIIRT.	SUUN.	TARK.	HYV.		
POWERED BY		TYÖNUMERO	ALANUMERO	PIIR. NRO.	
TEKLA				P-1-1	
A TRIMBLE COMPANY		S.ALA	SIVU	PVM	MULTOS
		RAK	1 / 3		



KOHDE P-1-1	TYÖNUMERO	ALANUMERO	PIIR. NRO	
	SALA RAK	SIVU 2 / 3	P.V.M.	MIUTOS



KOHDE P-1-1	TYÖNUMERO	ALANUMERO	PIIR. NRO	
	SALA	SIWU	PVM.	MUUTOS
	RAK	3 / 3	P-1-1	