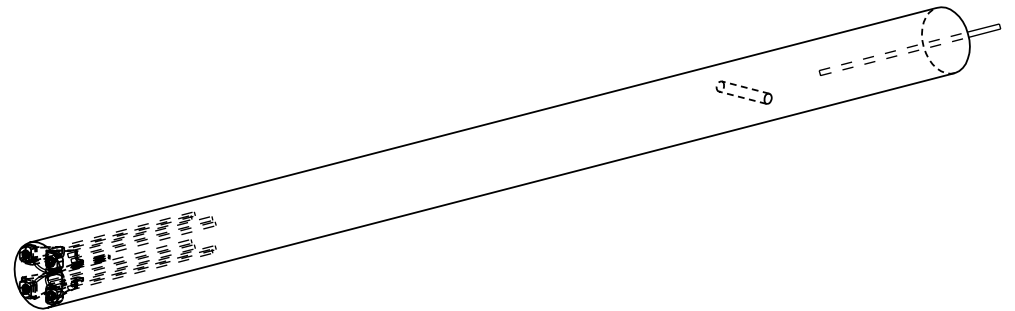


RAUDOITELUETTELO															
RAUDOITTEET				D [mm]	L [mm]	dL [mm]	PAINO YHT [kg]	TAIVUTUSMITAT [mm]							KOMMENTTI
TYY	NRO	LKM	LAATU					a	b	c	d	e	u	v	
O	1	51	A500HW	8	1250		25.2	165	250						
A	3	4	A500HW	25	7000		107.8	7000							
A	4	4	A500HW	25	7150		110.1	7150							
D	6	4	A500HW	10	1860		4.6	800	310	800				40	
D	8	4	A500HW	10	1870		4.6	800	318	800				40	
RAUDOITTEIDEN KOKONAISPAINO [kg]:													252.3		

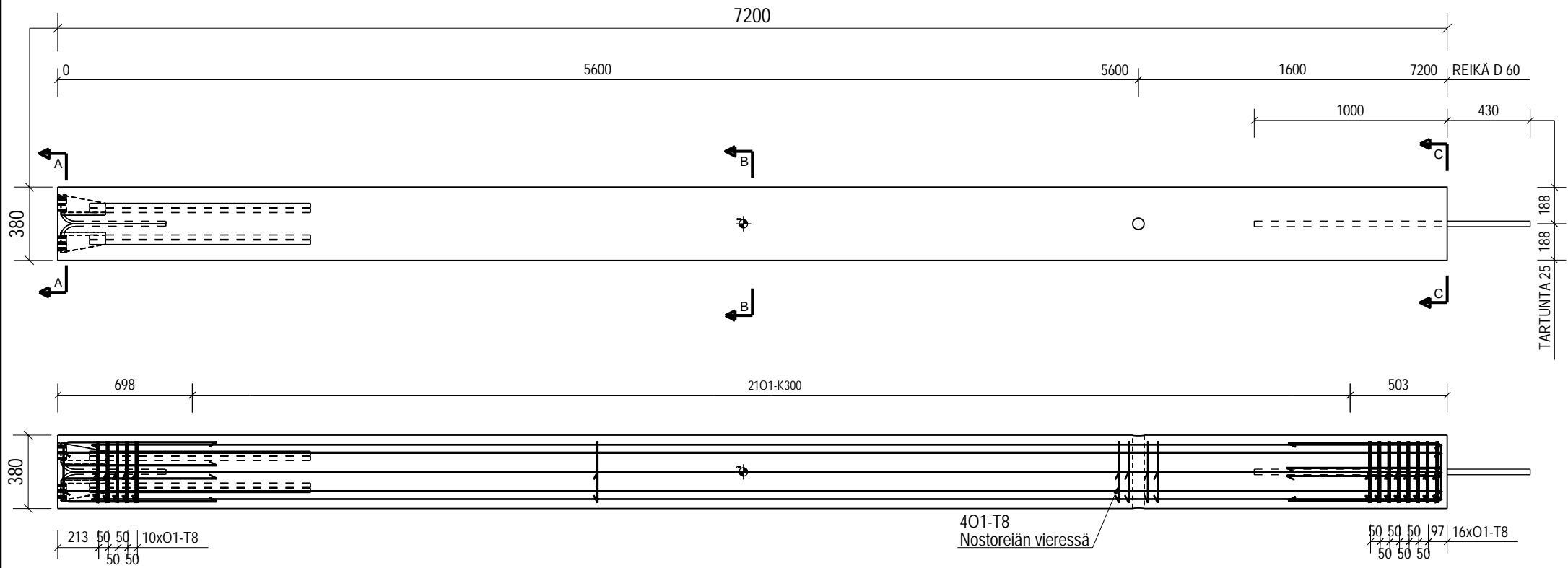
SUUNNITTELUN LÄHTÖTIEDOT					
Rasitusluokka	XC1				
Suunniteltu käyttöikä	50V				
TUOTETIEDOT					
Betonipeite 1	Nimellisarvo 30mm		Sallittu mittapoikkeama 10mm		
Mittatoleranssi	Luokka N (2011)				
VALUTARVIKELUETTELO					
PIIR. NUMERO	LKM	MATERIAALI	PINTA-ALA [m2]	MAÄRA	YKS
P2-1	1	C30/37		0.81	m <sup>3</sup>
				ELEMENTTI PAINO:	2.03 t
MAÄRA	TARVIKKEET				
4	kpl HPKM30				
1	kpl TARTUNTA Ø25 1430mm A500HW M24 L=100MM				
25.2	kg A500HW ø 8				
9.2	kg A500HW ø 10				
217.9	kg A500HW ø 25				

Käsittelyohje: Nosto kengästä + reiästä.

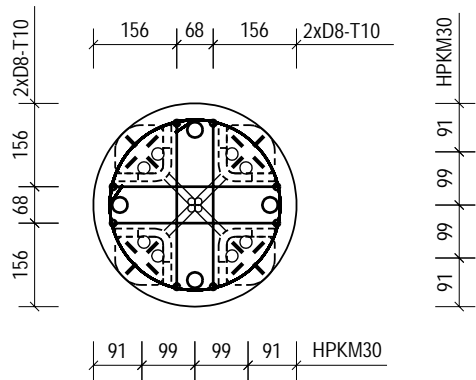


## MALLIPIIRUSTUS 28.2.2013

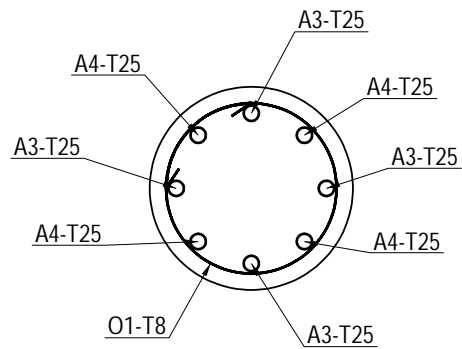
KOHDE		PIIRUSTUKSEN SISÄLTÖ			MITTAKAAVAT	
		ELEMENTTIPIIRUSTUS			1:10	
		P2-1, PILARI			1:20	
					1:30	
PIIRT.	SUUN.	TARK.	HYV.			
POWERED BY		TYÖNUMERO	ALANUMERO	PIIR. NRO.		
TEKLA				P2-1		
A TRIMBLE COMPANY		S.ALA	SIVU	PVM	MULTOS	
		RAK	1 / 2			



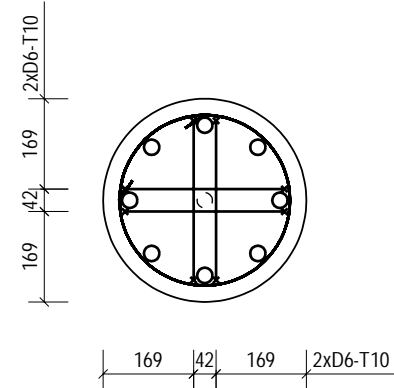
A - A



B - B



C - C  
1:10



KOHDE P2-1	TYÖNUMERO	ALANUMERO	PIIR. NRO P2-1	
	SALA RAK	SIVU 2 / 2	PVM.	MUUTOS