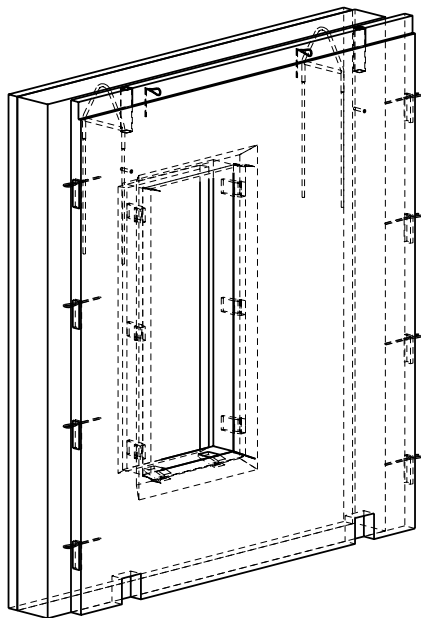


## RAUDOITELUETTELO

RAUDOITTEET		D [mm]	L [mm]	dL [mm]	PAINO YHT [kg]	TAIVUTUSMITAT [mm]										KOMMENTTI	
TYY	NRO					LKM	LAATU	a	b	c	d	e	u	v	x		TD
B	5	2	A500HW	10	3020	3.7	2555	500						90		50	
B	6	2	A500HW	10	3350	4.1	2880	500						90		50	
A	7	2	A500HW	10	2690	3.3	2695										
A	8	2	A500HW	12	400	0.7	400										
B	9	2	B600KX	7	3370	2.0	2893	500						90		50	
B	10	2	B600KX	7	3040	1.8	2563	500						90		50	
A	11	2	B600KX	7	1650	1.0	1650										
A	12	2	B600KX	7	2700	1.6	2707										
A	13	2	B600KX	10	1650	2.0	1650										
<b>RAUDOITTEIDEN KOKONAISPAINO [kg]:</b>															<b>20.5</b>		



## SUUNNITTELUN LÄHTÖTIEDOT

Paloluokka	R60	
Rasitusluokka	XC1	, Sisäkuori
Rasitusluokka ulkokuori	XC3,5 - XF1	, Ulkokuori
Suunniteltu käyttöikä	100 v	, Sisäkuori
Suunn. käyttöikä ulkokuori	50 v	, Ulkokuori

## TUOTETIEDOT


Betonipeite 1	Nimellisarvo 25 mm	Sallittu mittapoikkeama 10mm
Toleranssiluokka	Luokka N (2011)	
Pintakäsittely 1	Hienopesty valkobetoni	Ulkokuori
Pintakäsittely 2	Teräshierto	Sisäkuori
Viisteet 1	Kynäpyörästys kaikkiin nurkkiin	
Muotistanosolujuus	15 MN/m <sup>2</sup>	
Kujetus- ja asennuslujuus	21 MN/m <sup>2</sup>	

## VALUTARVIKELUETTELO

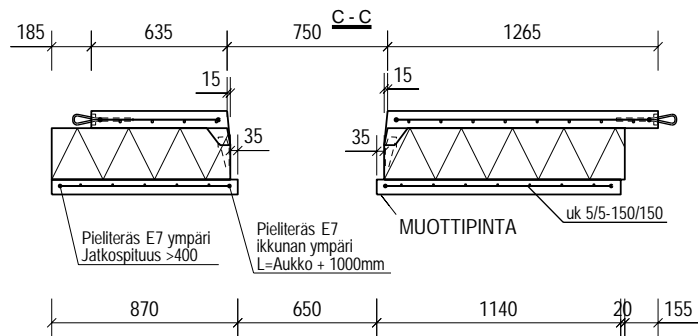
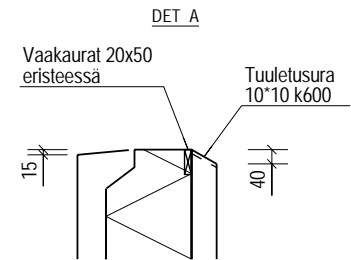
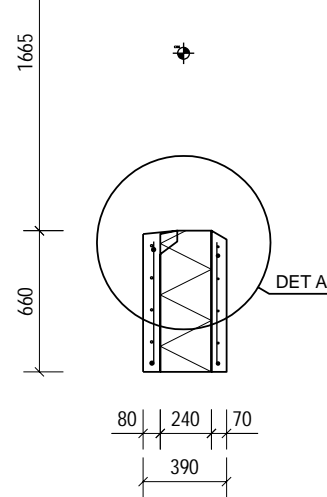
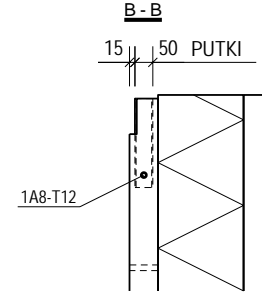
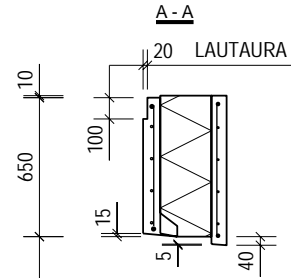
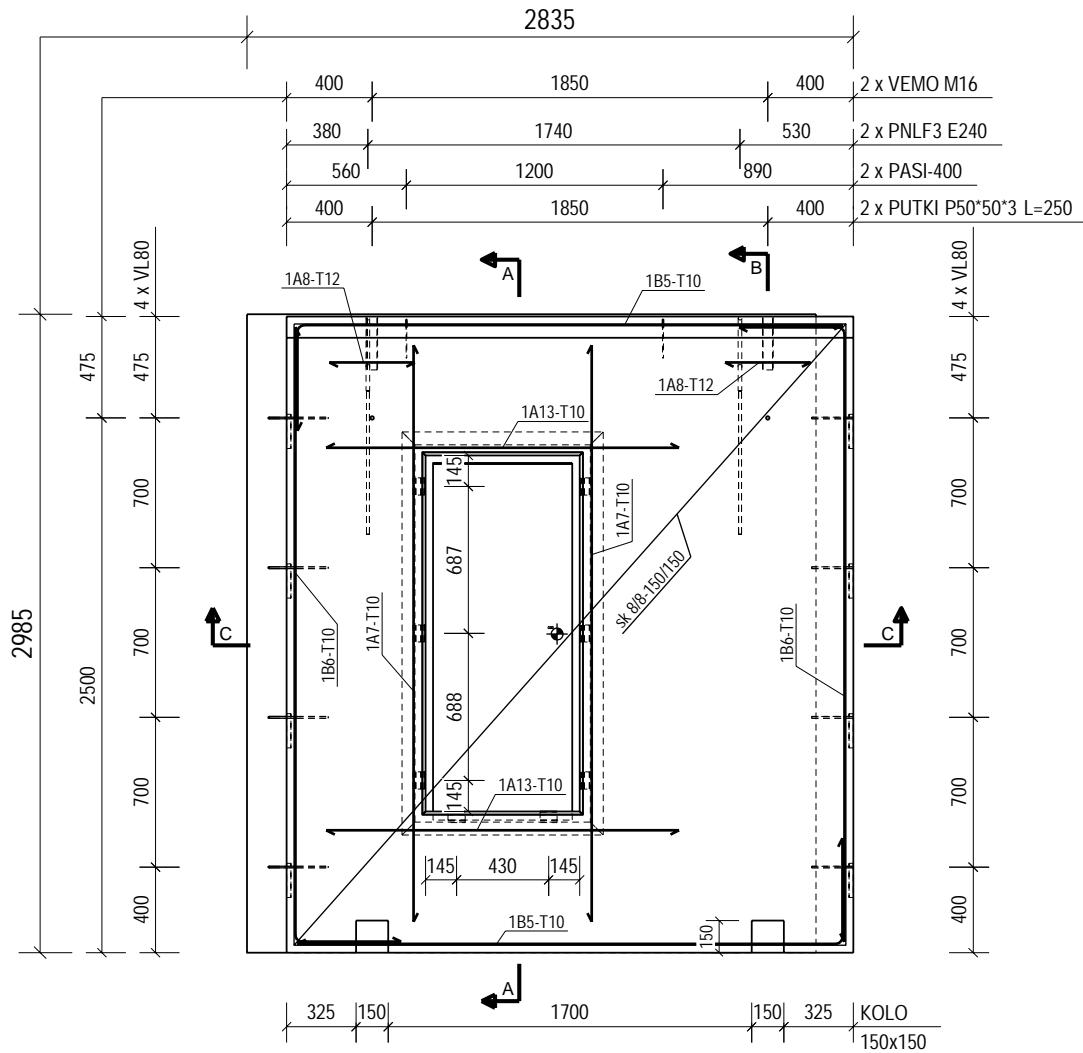
PIIR. NUMERO	LKM	MATERIAALI	PINTA-ALA [m <sup>2</sup> ]	MAÄRÄ	YKS
R-1	1	C30/37 C30/37 SAANKESTÄVÄ		0.55 0.48	m <sup>3</sup> m <sup>3</sup>
<b>ELEMENTTI PAINO:</b>				<b>2.58</b>	<b>t</b>

MAÄRÄ	TARVIKKEET
6.80 m <sup>2</sup>	ERISTE PAROC_COS5gt 240mm
2 kpl	PASI-400 S355J2G3
8 kpl	KARMIKENKA
2 kpl	PNLF3 E240 Lifting systems
2 kpl	VEMO M16
8 kpl	VL80
2 kpl	PUTKI S235J2 L=250 P50*50*3 Diagonaaliinsaak k600
31.5 kg	sk 8/150 B500K
12.7 kg	uk 5/150 B600KX
11.2 kg	A500HW ø 10
0.7 kg	A500HW ø 12
6.5 kg	B600KX ø 7
2.0 kg	B600KX ø 10

# MALLIPIIRUSTUS 28.2.2013

KOHDE		PIIRUSTUKSEN SISÄLTÖ		MITTAKAAVAT	
		ELEMENTTIPIIRUSTUS R-1, RUUTUELEMENTTI		1:15 1:20 1:25	
PIIRT.	SUUN.	TARK.	HYV.		
POWERED BY  A TRIMBLE COMPANY		TYÖNUMERO	ALANUMERO	PIIR. NRO. R-1	
S.ALA RAK		SIVU 1 / 2		PVM MULTOS	

KATSOMISSUUNTA SISÄLTÄ



**ERISTE:**  
Vaakaurat 20x50 elementin ulkokuorta vasten elementin ylä- ja alareunassa sekä lämmöneristyslevyjen jatkoksissa.

**RAUDOITUS:**  
Jatkospituudet T8=400mm, T10=500mm, T12=600mm, T16=800mm.  
Verkojen limitys vähintään kaksi silmäväliä.

**ANSAAT:**  
Diagonaaliansaat max k600  
Reunaetäisyys max 200mm min 100mm

KOHDE R-1	TYÖNUMERO	ALANUMERO	PIIR. NRO R-1	
	SALA RAK	SIVU 2 / 2	PVM.	MUUTOS