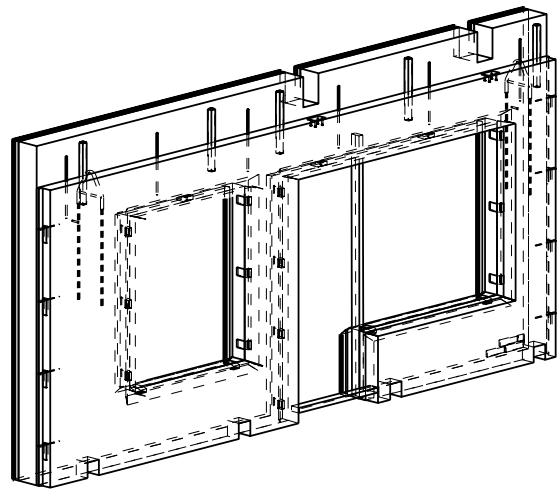


RAUDOITTELUETTELO																
RAUDOITTEET	TYY NRO		LKM	LAATU	D [mm]	L [mm]	dL [mm]	PAINO YHT [kg]	TAIVUTUSMITAT [mm]						KOMMENTTI	
								a	b	c	d	e	u	v	x	TD
D	5	10	A500HW	8	760	3.0	350	102	350							30
U	6	10	A500HW	8	1140	4.5	106	421	100	420	99					
D	8	2	A500HW	10	1500	1.9	500	555	500							50
B	10	4	A500HW	10	3250	8.0	2785	500					90			50
B	11	2	A500HW	10	3690	4.6	3225	500					90			50
B	12	2	A500HW	10	2720	3.4	2255	500					90			50
B	14	2	A500HW	10	7090	8.8	6620	500					90			50
A	15	2	A500HW	10	3860	4.8	3860									
A	16	2	A500HW	10	2710	3.3	2710									
A	18	2	A500HW	10	2790	3.4	2795									
A	19	2	A500HW	10	2270	2.8	2270									
A	20	2	A500HW	10	2550	3.1	2550									
A	21	2	A500HW	10	2390	3.0	2399									
A	22	2	B600KX	11	2040	3.0	2040									
D	24	1	B600KX	7	1440	0.4	500	484	500							50
D	25	1	B600KX	7	1850	0.6	760	640	500							50
A	26	3	B600KX	7	2740	2.5	2741									
A	27	1	B600KX	7	3780	1.1	3785									
A	28	2	B600KX	7	1200	0.7	1200									
A	29	1	B600KX	7	2310	0.7	2315									
A	30	1	B600KX	7	2250	0.7	2255									
B	31	2	B600KX	7	3670	2.2	3193	500					90			50
B	32	1	B600KX	7	3240	1.0	2768	500					90			50
B	33	1	B600KX	7	3730	1.1	3258	500					90			50
B	34	1	B600KX	7	4180	1.3	3443	760					90			50
B	35	1	B600KX	7	1230	0.4	753	500					90			50
B	36	1	B600KX	7	2750	0.8	2015	760					90			50
A	37	2	B600KX	7	2450	1.5	2450									
A	39	4	A500HW	10	2710	6.7	2715									

RAUDOITTEIDEN KOKONAISPAINO [kg]: 79.3



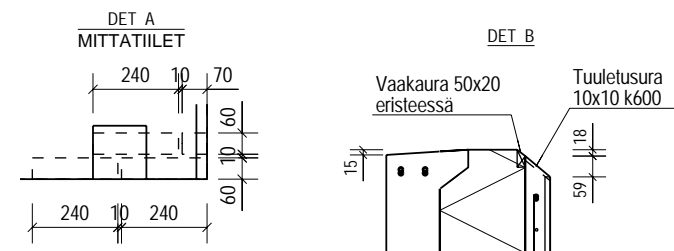
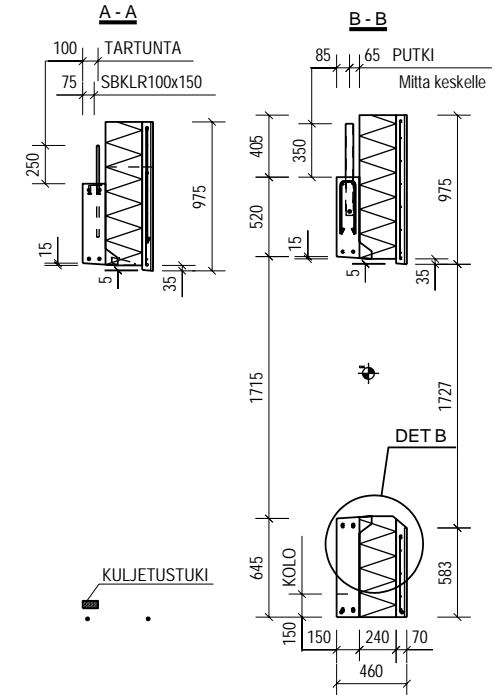
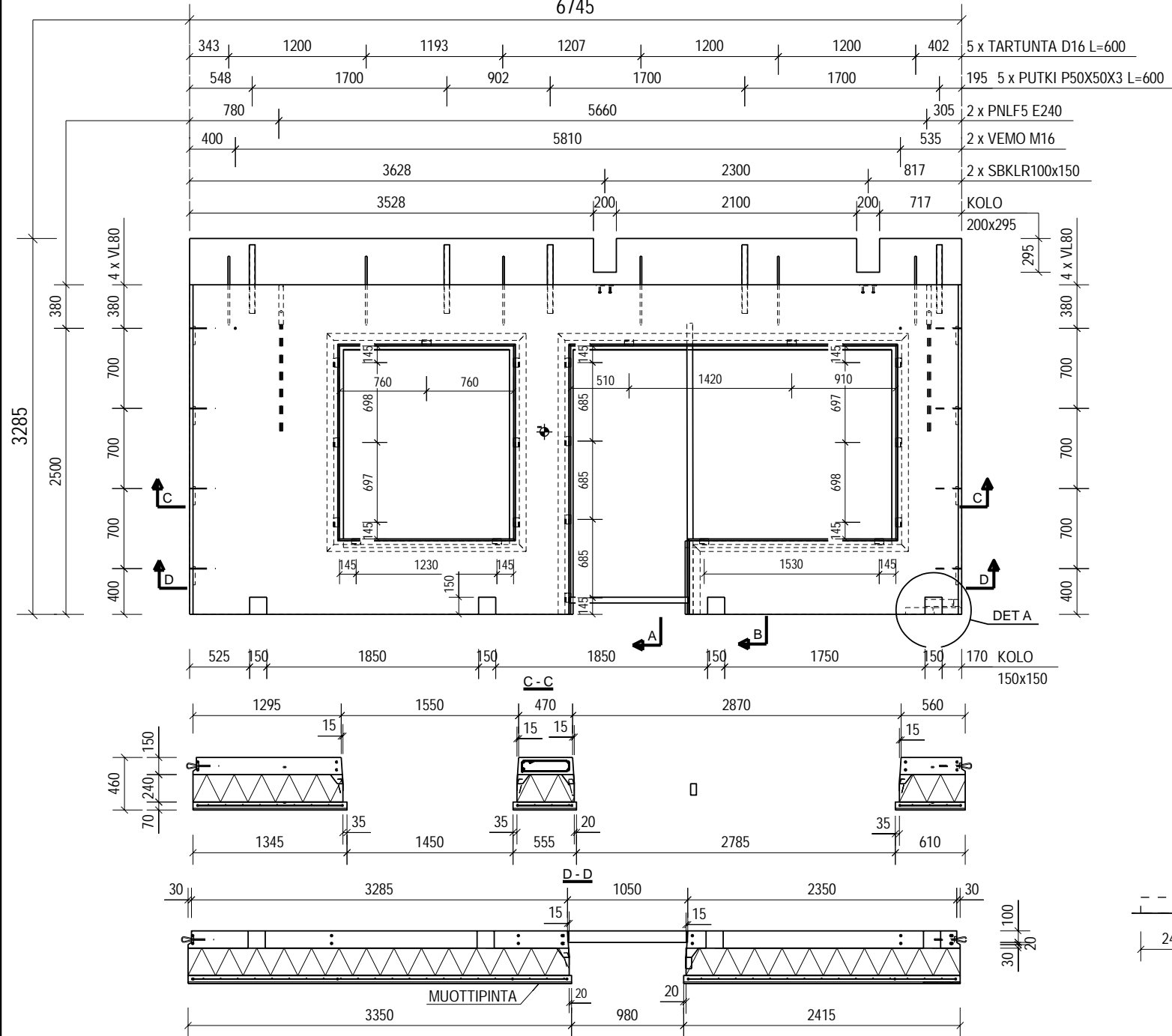
SUUNNITTELUN LÄHTÖTIEDOT					
Rasitusluokka	XC1				, Sisäkuori
Rasitusluokka ulkokuori	XC3,5 - XF1				, Ulkokuori
Suunniteltu käyttöikä	100 v				, Sisäkuori
Suunn. käyttöikä ulkokuori	50 v				, Ulkokuori
TUOTETIEDOT					
Betonipeite 1	Nimellismita 25mm				Sallittumitta poikkeama 10mm
Toleranssiluokka	Luokka N (2011)				
Pintakäsittely 1	Keraaminen laatta				
Pintakäsittely 2	Hienopesty valkobetoni				
Viisteet 1	Kynäpyöritys kaikkiin nurkkiin				
Muotistanostolujuus	15 MN/m2				
Kuljetus- ja asennuslujuus	21 MN/m2				
VALUTARVIKELUETTELO					
PIIR. NUMERO	LKM	MATERIAALI	PINTA-ALA [m2]	MÄÄRÄ	YKS
S-6	1	C30/37		1.76	m ³
		C30/37 SÄÄNKESTÄVÄ		1.00	m ³
ELEMENTTI PAINO:				6.88	t
MÄÄRÄ	TARVIKKEET				
14.02m ²	ERISTE PAROC_COS5gt 240mm				
14.2 m ²	PUKKILAN XXXX Keraaminen laatta				
2.54 m	KARMIPUU 50*100				
1.04 m	KULJETUSTUKI 50*100				
20 kpl	KARMIKENKA				
2 kpl	PNLF5 E240				
2 kpl	SBKLR100x150				
2 kpl	VEMO M16				
8 kpl	VL80				
5 kpl	PUTKI S235J2 L =600 P50X50X3				
6 kpl	TARTUNTA A500HW L =600 D16				
	Diagonaaliansaat k600				
25.9 kg	uk 5/150 B600KX				
7.5 kg	A500HW ø 8				
53.8 kg	A500HW ø 10				
1.8 kg	A500HW ø 12				
15.0 kg	B600KX ø 7				
3.0 kg	B600KX ø 11				

MALLIPIIRUSTUS 28.2.2013

KOHDE	PIIRUSTUKSEN SISÄLTÖ			MITTAKAAVAT
	ELEMENTTIPIIRUSTUS			1:15
	S-6, RUUTUELEMENTTI			1:30
				1:35
PIIRT.	SUUN.	TARK.	HYV.	
POWERED BY		TYÖNUMERO	ALANUMERO	PIIR. NRO.
TEKLA		S-6		
A TRIMBLE COMPANY		S.ALA	SIVU	MULTOS
		RAK	1 / 3	

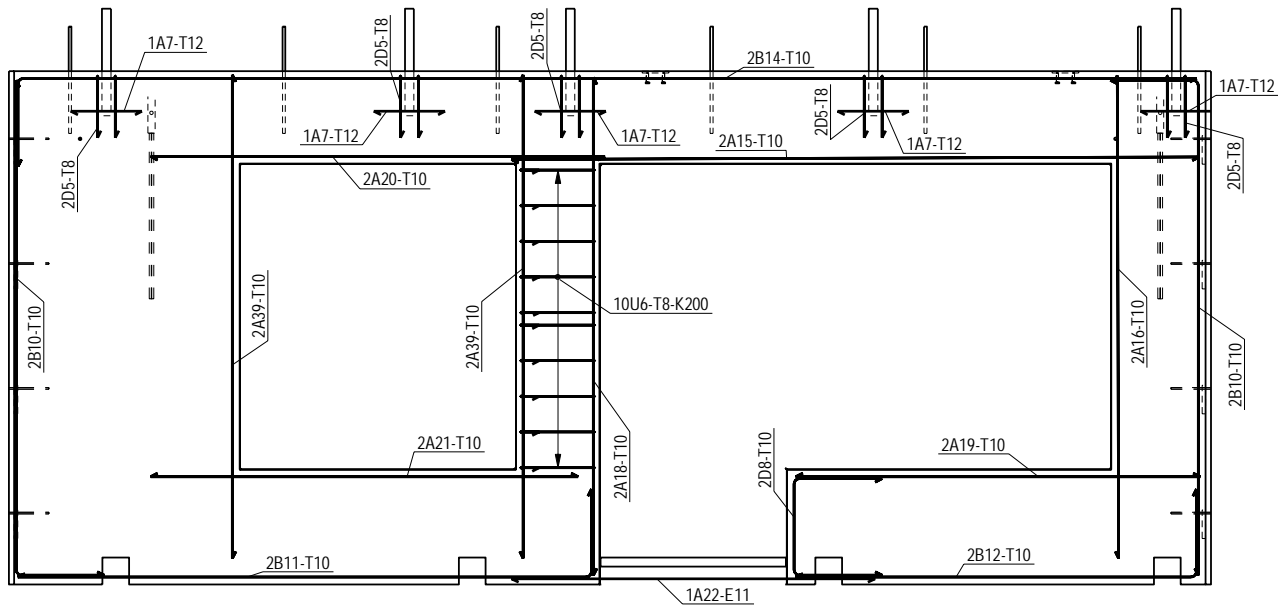
KATSOMISSUUNTA SISÄLTÄ

6745

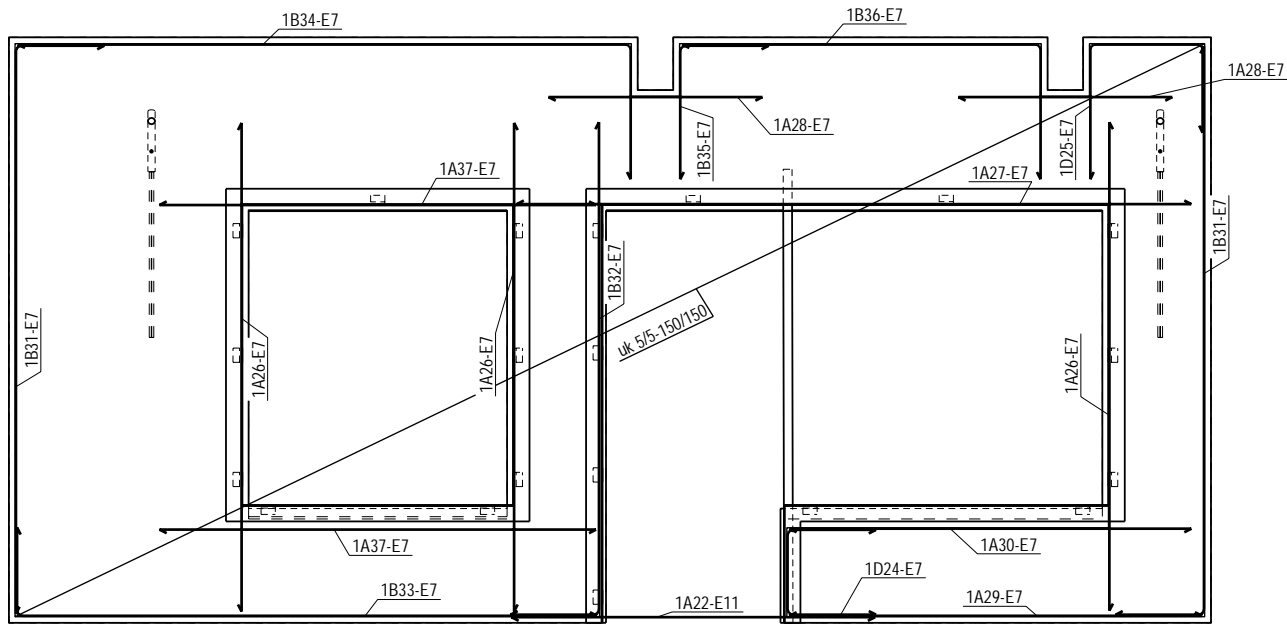


KOHDE S-6	TYÖNUMERO	ALANUMERO	PIIR. NRO S-6	
	SALA RAK	SIVU 2 / 3	PVM.	MUUTOS

SISÄKUOREN RAUDOITUS



ULKOKUOREN RAUDOITUS



ERISTE:
Vaakaurat 20x50 elementin ulkokuorta vasten elementin ylä- ja alareunassa sekä lämmöneristyslevyjien jatkoksissa.

RAUDOITUS:
Jatkospituudet T8=400mm, T10=500mm, T12=600mm, T16=800mm-
Verkkojen liitys vähintään kaksi silmäväliä.

ANSAAT:
Diagonaaliinsaot max k600
Reunaetäisyys max 200mm min 100mm

KOHDE S-6	TYÖNUMERO	ALANUMERO	PIIR. NRO S-6	
	SALA RAK	SIIVU 3/3	PVM.	MUUTOS