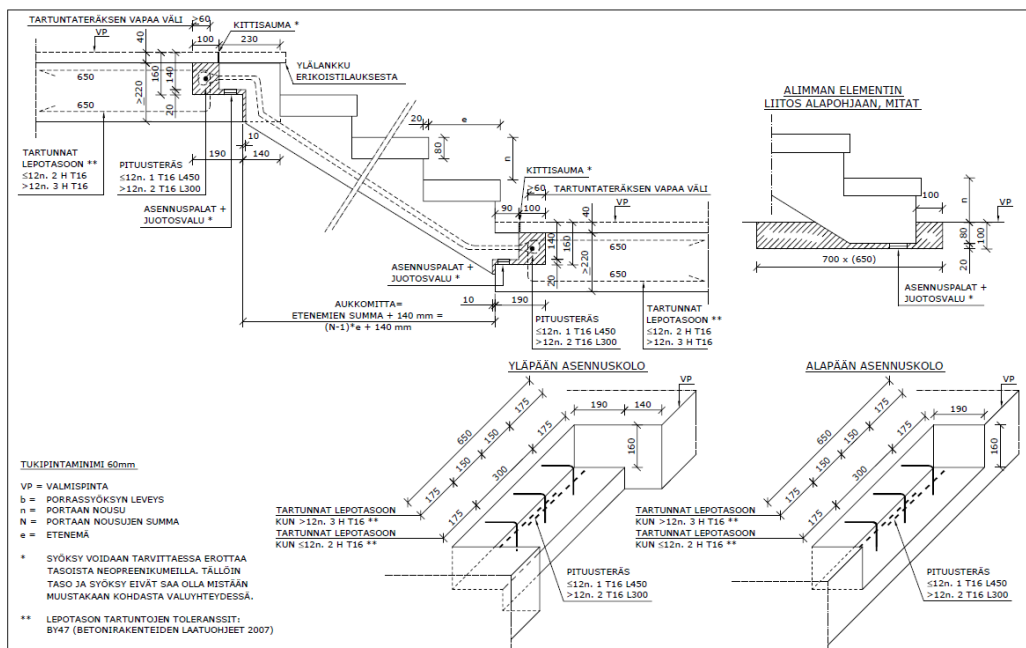


Porraselementin liitos laattaelementtiin

Porraselementtitoimittaja on usein eri kuin väli- ja kerrostasolaattojen toimittaja. Porraselementtien valmistus ja jopa suunnittelu voi myös tapahtua laattaelementtien valmistuksen jälkeen.

Eri porrasmuotojen liitoksessa laattaan on eroja, mitkä tulee ottaa suunnittelussa ja hankinnoissa huomioon. Asia korostuu nyt, kun suunnitellaan eurokoodin mukaan ottaen ns. jatkuvan sortuman estäminen huomioon ja porrassyökseä sidotaan laattaan. Alla on esitetty kahden porrasmuotojen perusliitos.

HB- Betoniteollisuus Oy:



Rudus Betonituote Oy:

