

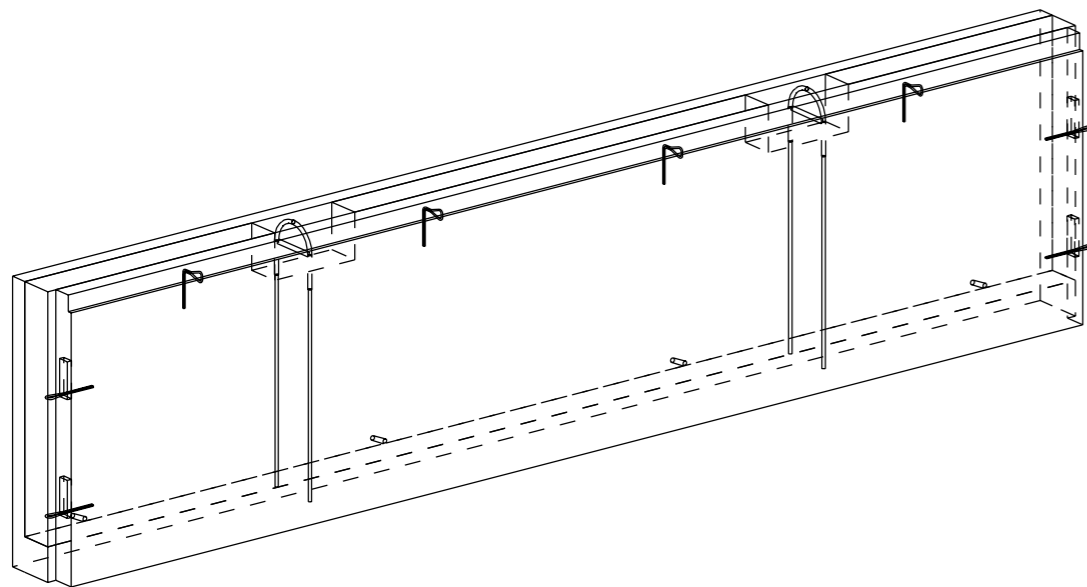
VALUTARVIKELUETTELO

VALUYKSIKÖN PAINO ON LASKETTU KÄYTTÄEN BETONINTILAVUUSPAINOA 2500 kg/m³ + painoon vaikuttavat tarvikkeet, esim eristeet.

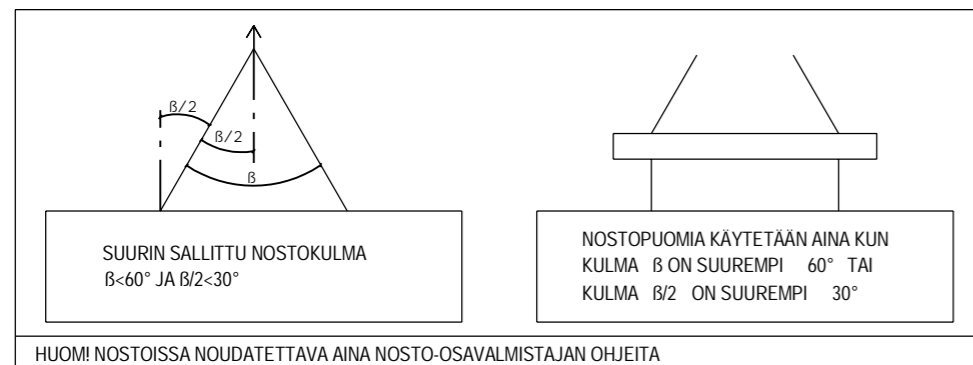
ELEMENTIN TUNNUS	LKM	PINTA-ALA [m ²]		
AR-1	1	6.29		
BETONI	NIMI	MÄÄRÄ	YKS	
C30/37	SISÄKUORI	0.73	m ³	
C35/45	ULKOKUORI	0.50	m ³	
ELEMENTIN PAINO:			3.10	t
MÄÄRÄ	YKS	TARVIKKEET		
2.0	kpl	PNLF3_E150 alpha max 30°		
4.0	kpl	PVL80		
5.4	m ²	ERISTE EPS100S 150mm		
4.0	kpl	PASI-400		
9.7	kg	#4-150 4-150-1125/5037 B600KX		
17.1	kg	#6-150 6-150-1135/4967 B500K		
8.9	kg	B500B ø10		
1.9	kg	B500B ø16		
15.8	kg	B600KX ø7		

JOS LUETTELOSSA ESITETTY VALUTARVIKE HALUTAAN VAIHTAA VASTAAVAAN TUOTTEESEEN, ON UUSI TUOTE HYVÄKSYTETTÄVÄ RAK/ ELEM SUUNNITTELIJALLA

3D-NÄKYMÄ



NOSTOKULMAT



YLEISTIEDOT

Suunniteltu käyttöikä	50 vuotta	sisäkuori
	50 vuotta	ulkokuori
Rasitusluokka	XC3	Sisäkuori
	XC4;XF1	Ulkokuori
Paloluokka	R60	
Seuraamusluokka	CC2	

TUOTETIEDOT

Betoni	C30/37	SFS-EN 206, SFS 7022
Betonipeite 1	30 mm +/- 10 mm Sisäkuori	nimellisarvo
Betonipeite 2	30 mm +/- 10 mm Ulkokuori	nimellisarvo
Maksimi raekoko	16 mm Sisäkuori	16 mm Ulkokuori
Toleranssiluokka	Mittatarkkuus normaaliluokka	Betonielementtien toleranssit 2011
Pintakäsittely 1	Valupinta THI-A (sisäpinta)	(BY40)
Pintakäsittely 2	Muottipinta MUO-A (ulkopinta)	(BY40)
Viisteet 1	Kynäpyöritys merkityissä kulmissa (kp)	
Muotistanostolujuus	C16/20	
Kuljetus- ja asennuslujuus	C25/30	
Raudoitustangot	T=B500B (SFS 1268), E=B600KX (SFS 1259)	
Rauditusverkot	K=B500K (SFS 1257), E=B600KX (SFS 1259)	
Muut teräkset:	S=S235JRG2 (SFS-EN 10025-2)	1.4301 (SFS-EN 10088, AISI 304)
Vetomurto-/myötölujuudet:	B500B=550/500 MPa, B600KX 660/600MPa	S235JRG2=360/235 MPa, 1.4301=520/210MPa
Jatkospituudet:	T8-500, T10-650, T12-750, T16-1000	Verkot 2 silmäväliä
Maksimi kloridimäärät	SFS 7022 mukaan	

Katsomissuunta kaaviossa elementtitunnuksen lukusuunnan mukaan sisältä ulospäin.

Velvoittavat viittaukset:

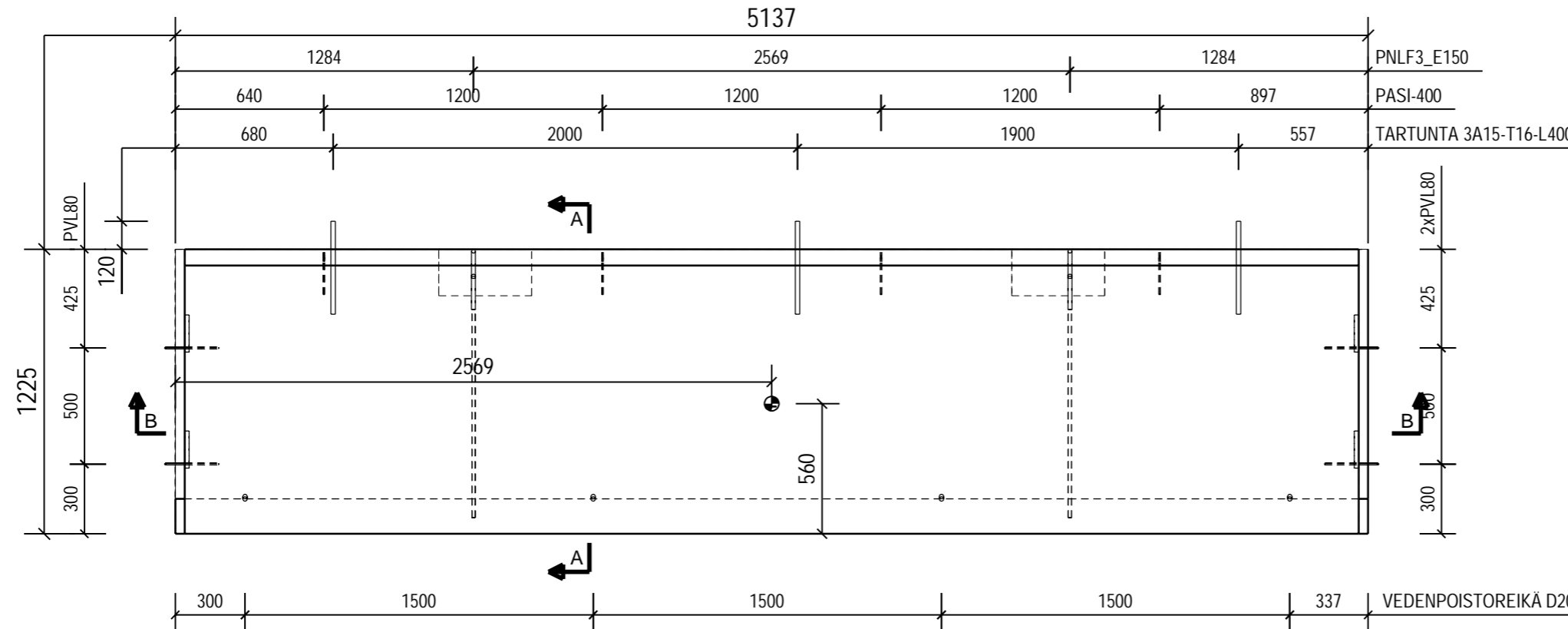
Seinäelementit

SFS 7026, SFS-EN 14992

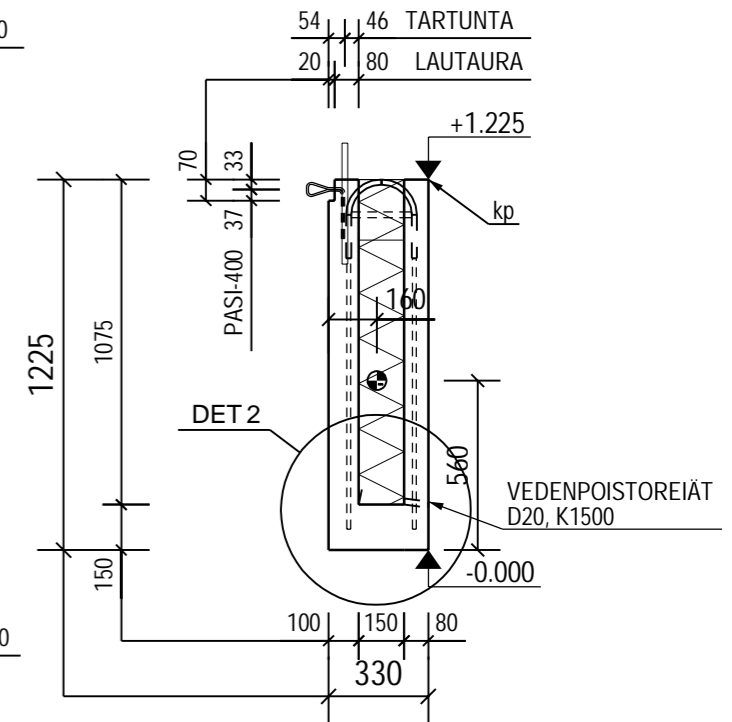
Elementin painopiste

KOHDE	PIIRUSTUKSEN SISÄLTÖ		MITTAKAAVAT
	ELEMENTTIPIIRUSTUS		1:10
	AR-1, SISÄKUORI		1:25
			1:30
PIIRT.	SUUN.		
PUUMERKKI	Suunnittelija		
TARK.	HVV.		
Tarkistaja	Hyväksyjä		
Suunnittelutoimisto Postiosoite 1 12345 Helsinki 020 123 4567 www.toimisto.fi etunimi.sukunimi@toimisto.fi		TYÖNUMERO	ALANUMERO
		PIIR. NRO. AR-1	
		S.SALA	MUUTOS
		SIVU	PVM
		RAK	1 / 3
		20.03.2020	

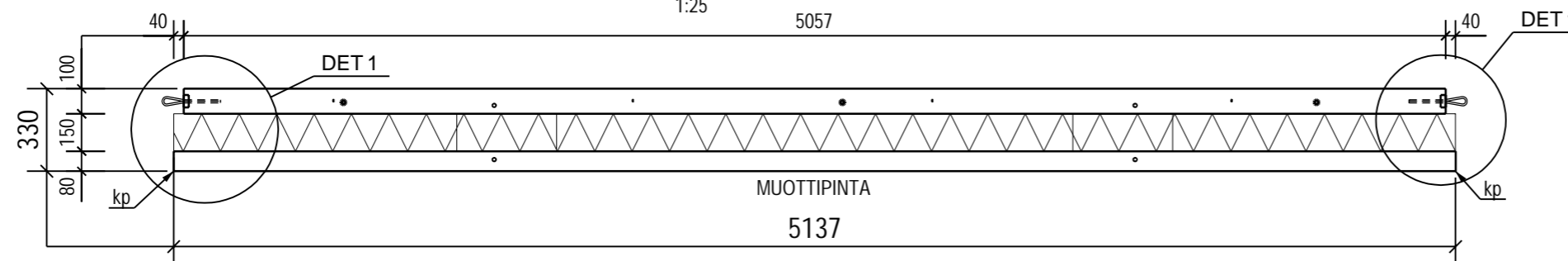
KATSOMISSUUNTA SISÄLTÄ



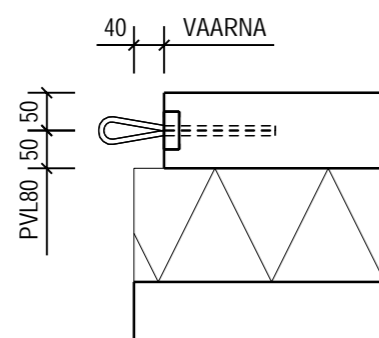
A - A



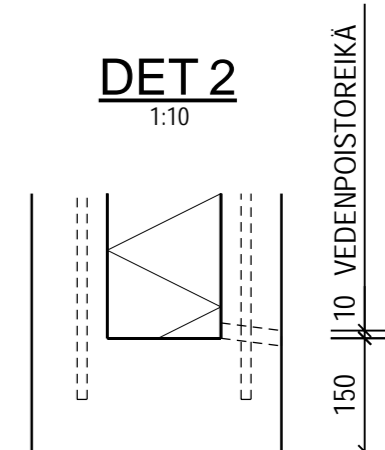
B - B



DET 1



DET 2



KOHDE AR-1	TYONUMERO RAK	ALANUMERO 2 / 3	PIIR. NRO AR-1	MUUTOS
	SALA	PVM. 20.03.2020		

RAUDOITTELUETTELO											0		
RAUDOITTEET	D	L	dL	PAINO	TAIVUTUSMITAT [mm]						KOMMENTTI		
TYY NRO LKM LAATU	[mm]	[mm]	[mm]	YHT [kg]	a	b	c	d	e	u	v	x	TD
D 2 36 B600KX	7	1040		11.3	400	280	400						42
D 6 2 B600KX	7	2310		1.4	605	1137	605						42
A 7 2 B600KX	7	5070		3.1	5067								
D 8 2 B500B	10	2250		2.8	606	1091	606						46
A 10 2 B500B	10	4950		6.1	4947								
A 15 3 B500B	16	400		1.9	400								

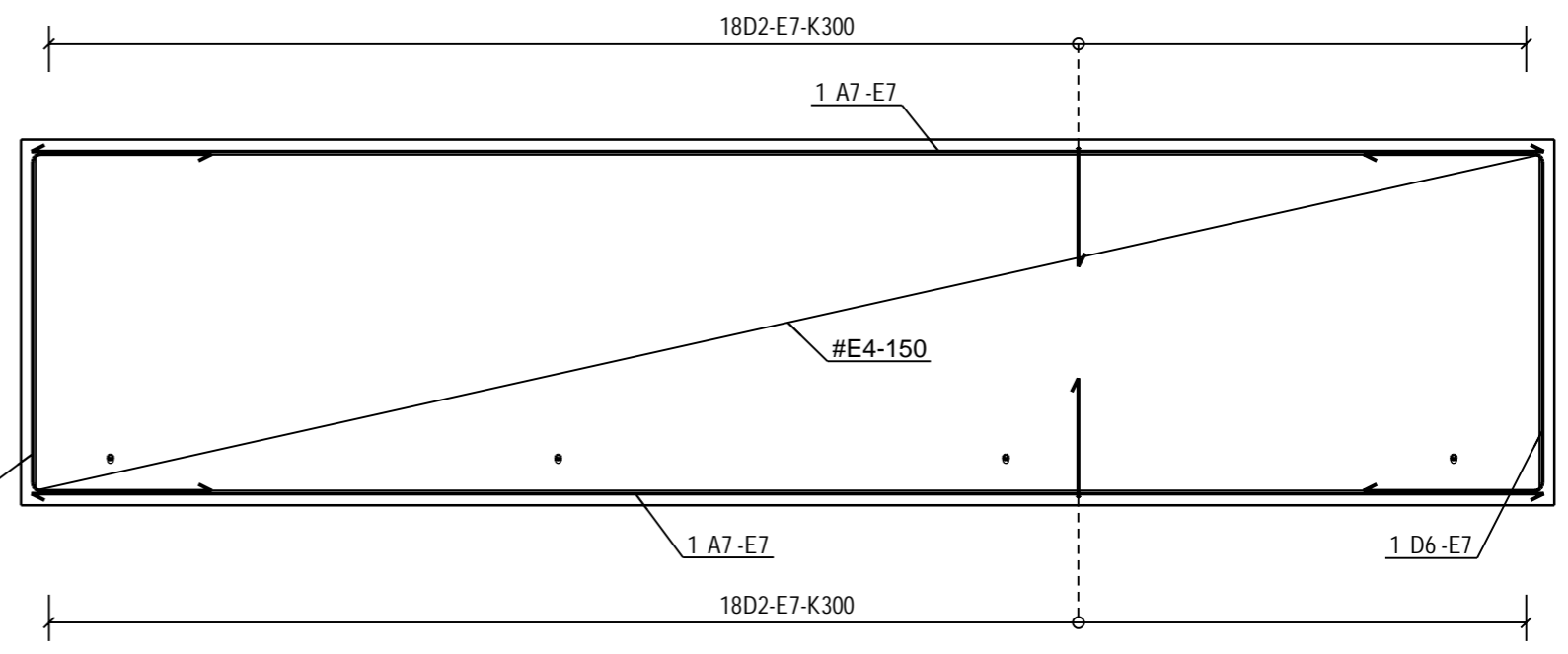
RAUDOITTEIDEN KOKONAISPAINO [kg]: 26.5

VERKKOLUETTELO						
NRO	LKM	LAATU	KOKO	NIMI	kg/KPL	kg/YHT
AR-4	1	B600KX	5037 x 1125	#4-150	9.7	9.7
AR-11	1	B500K	4967 x 1135	#6-150	17.1	17.1

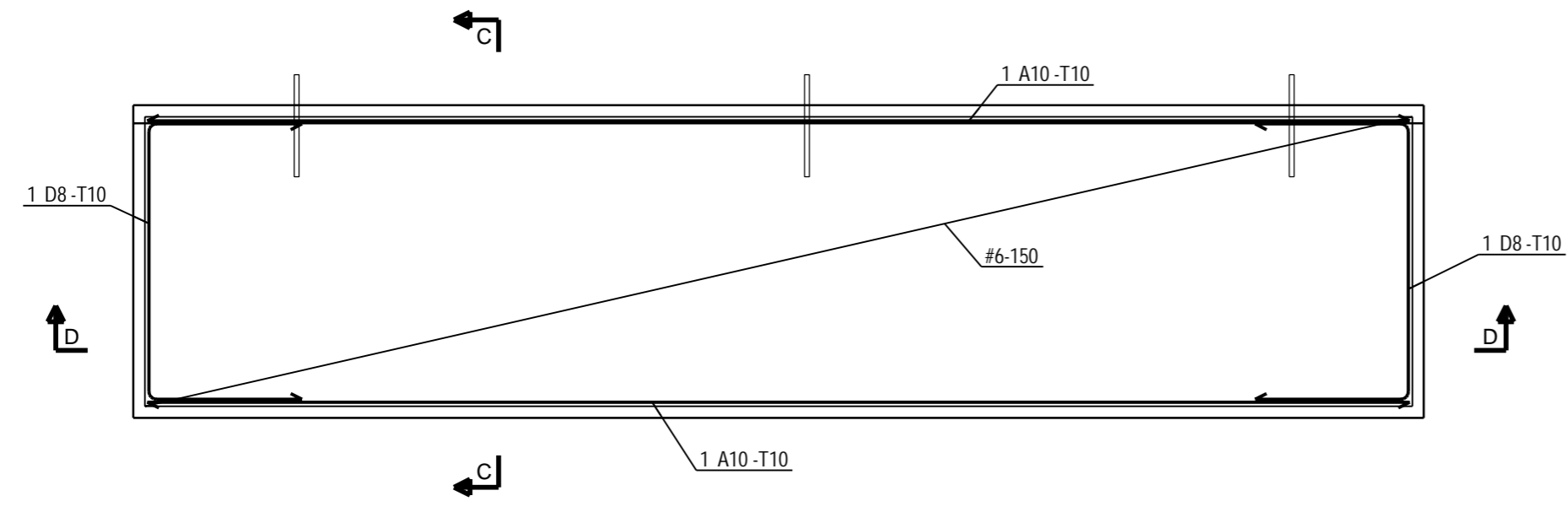
VERKKOJEN KOKONAISPAINO [kg]: 26.8

ELEMENTISSÄ ESITETTY ESIMERKKIRAUDOITUS

RAUDOITUS ULKOKUORI

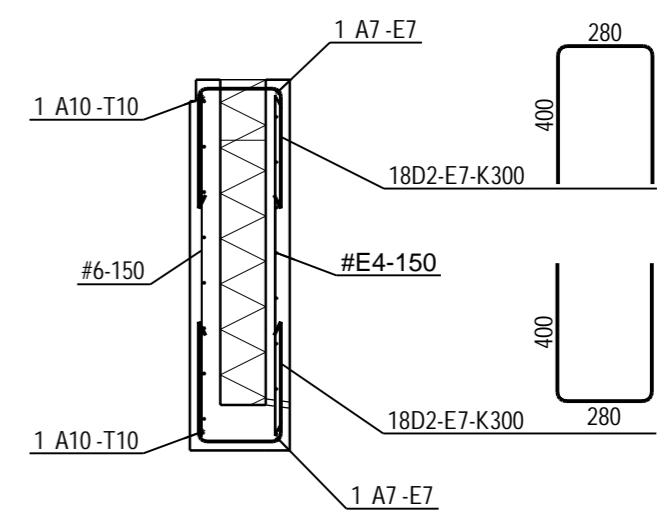


RAUDOITUS SISÄKUORI



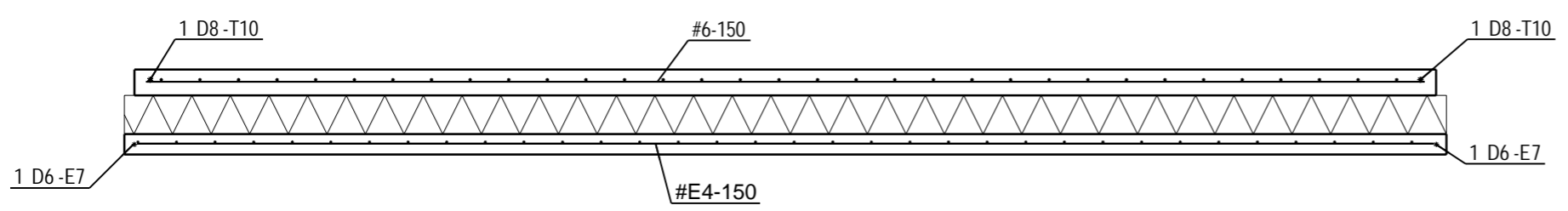
C - C

1:25



D - D

1:25



KOHDE AR-1	TYONUMERO	ALANUMERO	PIIR. NRO	MUUTOS
	RAK	3 / 3	AR-1	
	S.ALA	SIVU	PVM.	
	RAK	3 / 3	20.03.2020	