

# VALUTARVIKELUETTELO

VALUYKSIKÖN PAINO ON LASKETTU KÄYTTÄEN BETONINTILAVUUSPAINOA 2500 kg/m<sup>3</sup> + painoon vaikuttavat tarvikkeet, esim eristeet.

ELEMENTIN TUNNUS	LKM	PINTA-ALA [m <sup>2</sup> ]
<b>AS-2</b>	<b>1</b>	<b>6.29</b>

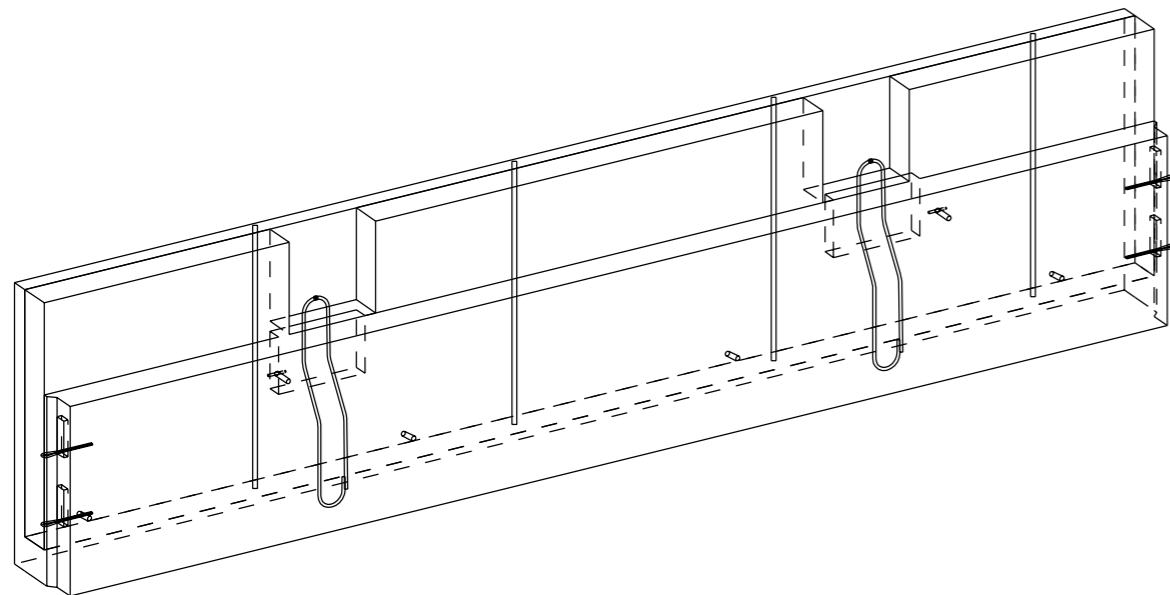
BETONI	NIMI	MÄÄRÄ	YKS
C30/37	SISÄKUORI	0.76	m <sup>3</sup>
C35/45	ULKOKUORI	0.50	m <sup>3</sup>

**ELEMENTIN PAINO: 3.17 t**

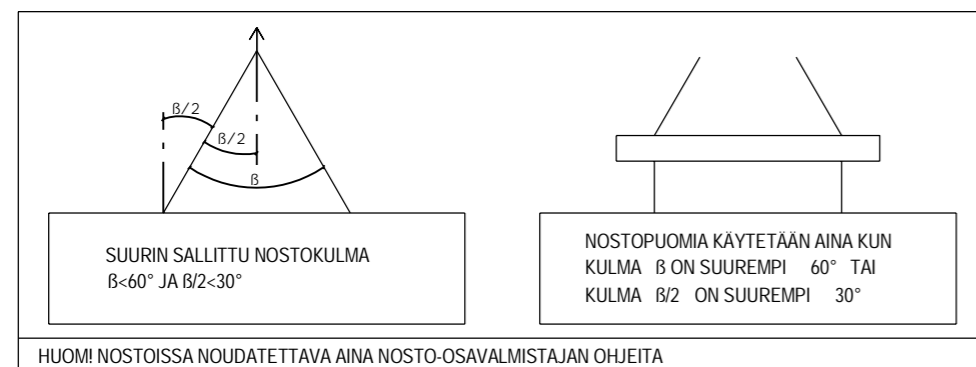
MÄÄRÄ	YKS	TARVIKKEET
2.0	kpl	PBK_12 900-121 alpha max 30°
4.0	kpl	PVL80
2.0	kpl	Vemo VASB M16x90 S355JO+N
5.2	m <sup>2</sup>	ERISTE EPS100 150mm
9.6	kg	#4-150 4-150-1125/5037 B600KX
2.7	kg	B500B ø8
16.9	kg	B500B ø10
2.0	kg	B500B ø12
7.2	kg	B500B ø16
16.3	kg	B600KX ø7
2.5	kg	B600KX ø9

JOS LUETTELOSSA ESITETTY VALUTARVIKE HALUTAAN VAIHTAA VASTAAVAAN TUOTTEeseen, ON UUSI TUOTE HYVÄKSYTTÄVÄ RAK/ ELEM SUUNNITTELIJALLA

## 3D-NÄKYMÄ



## NOSTOKULMAT



## YLEISTIEDOT

Suunniteltu käyttöikä	50 vuotta	sisäkuori
	50 vuotta	ulkokuori
Rasitusluokka	XC3	Sisäkuori
	XC4;XF1	Ulkokuori
Paloluokka	R60	
Seuraamusluokka	CC2	

## TUOTETIEDOT

Betoni	C30/37	SFS-EN 206, SFS 7022
Betonipeite 1	30 mm +/- 10 mm Sisäkuori	nimellisarvo
Betonipeite 2	30 mm +/- 10 mm Ulkokuori	nimellisarvo
Maksimi raekoko	16 mm Sisäkuori	16 mm Ulkokuori
Toleranssiluokka	Mittatarkkuus normaaliluokka	Betonelementtien toleranssit 2011
Pintakäsittely 1	Valupinta THI-A (sisäpinta)	(BY40)
Pintakäsittely 2	Muottipinta MUO-A (ulkopinta)	(BY40)
Viisteet 1	Kynäpyöröstys merkityissä kulmissa (kp)	
Muotistanostolujuus	C16/20	
Kuljetus- ja asennuslujuus	C25/30	
Raudoitustangot	T=B500B (SFS 1268), E=B600KX (SFS 1259)	
Rauditusverkot	K=B500K (SFS 1257), E=B600KX (SFS 1259)	
Muut teräkset:	S=S235JRG2 (SFS-EN 10025-2)	1.4301 (SFS-EN 10088, AISI 304)
Vetomurto-/myötölujuudet:	B500B=550/500 MPa, B600KX 660/600MPa	S235JRG2=360/235 MPa, 1.4301=520/210MPa
Jatkospituudet:	T8-500, T10-650, T12-750, T16-1000	Verkot 2 silmäväliä
Maksimi kloridimäärät	SFS 7022 mukaan	

Katsomissuunta kaaviossa elementtitunnuksen lukusuunnan mukaan sisältä ulospäin.

Velvoittavat viittaukset:

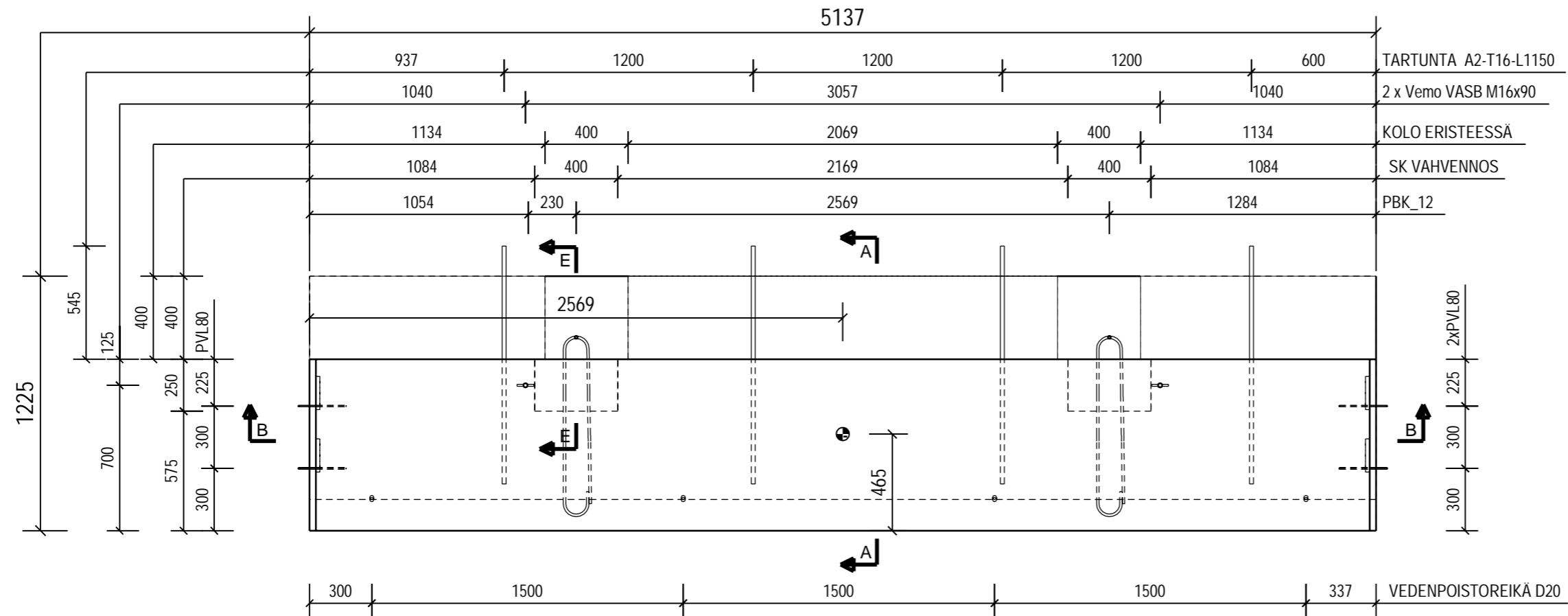
Seinäelementit

SFS 7026, SFS-EN 14992

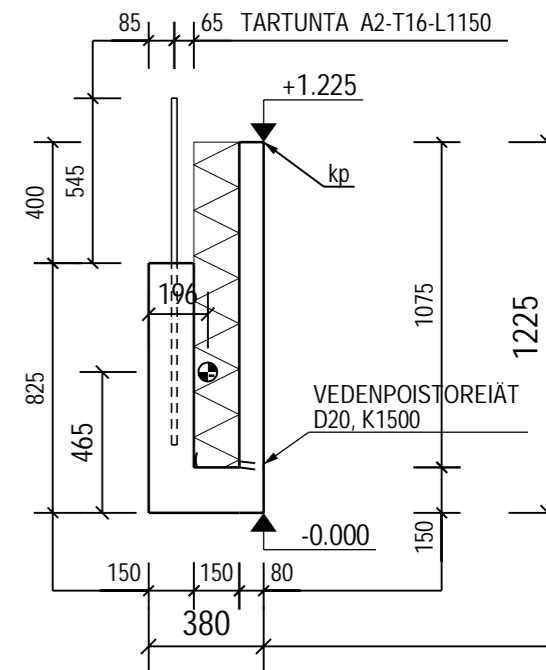
Elementin painopiste

KOHDE	PIIRUSTUKSEN SISÄLTÖ		MITTAKAAVAT
	ELEMENTTIPIIRUSTUS		1:10
	AS-2, SISÄKUORI		1:25
			1:30
PIIRT.	SUUN.		
PUUMERKKI	Suunnittelija		
TARK.	HVV.		
Tarkistaja	Hyväksyjä		
Suunnittelutoimisto Postiosoite 1 12345 Helsinki 020 123 4567 www.toimisto.fi etunimi.sukunimi@toimisto.fi		TYÖNUMERO	ALANUMERO
		PIIR. NRO.	AS-2
S.SALA	SIVU	PVM	MUUTOS
RAK	1 / 3	20.03.2020	

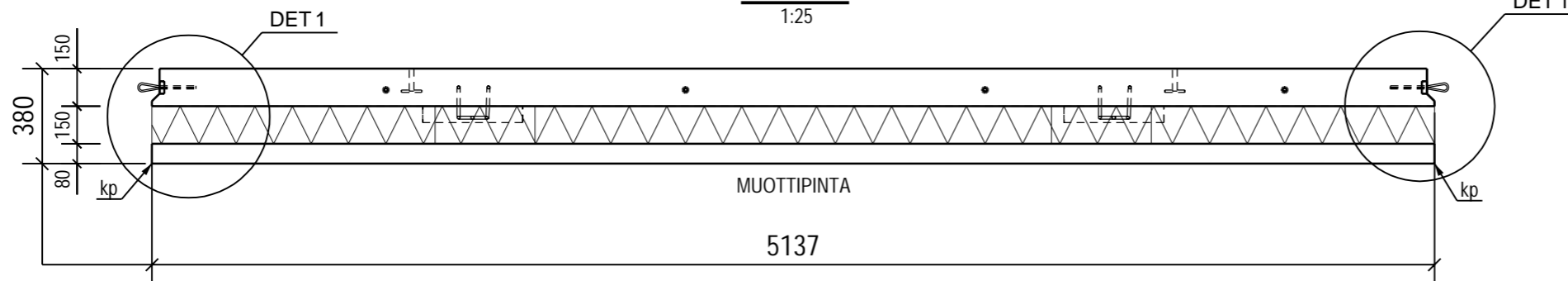
# KATSOMISSUUNTA SISÄLTÄ



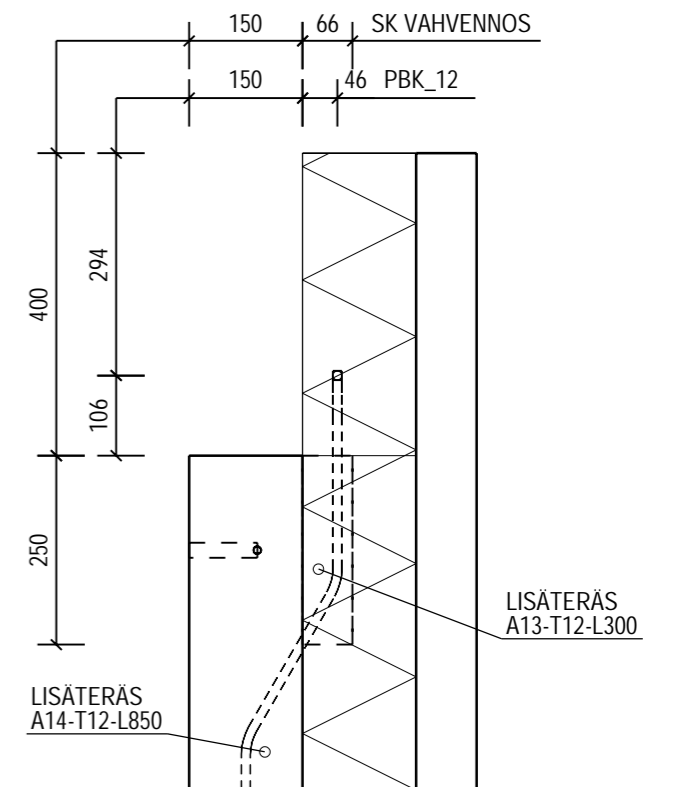
**A - A**  
1:25



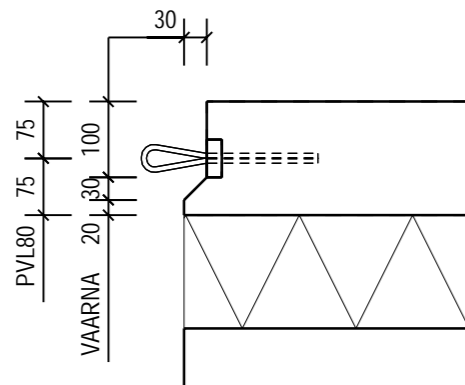
**B - B**  
1:25



**E - E**  
1:10



**DET 1**  
1:10



KOHDE	TYÖNUMERO	ALANUMERO	PIIR. NRO	MUUTOS
	AS-2	RAK	2 / 3	
	SALA	SIVU	PVM.	
			20.03.2020	

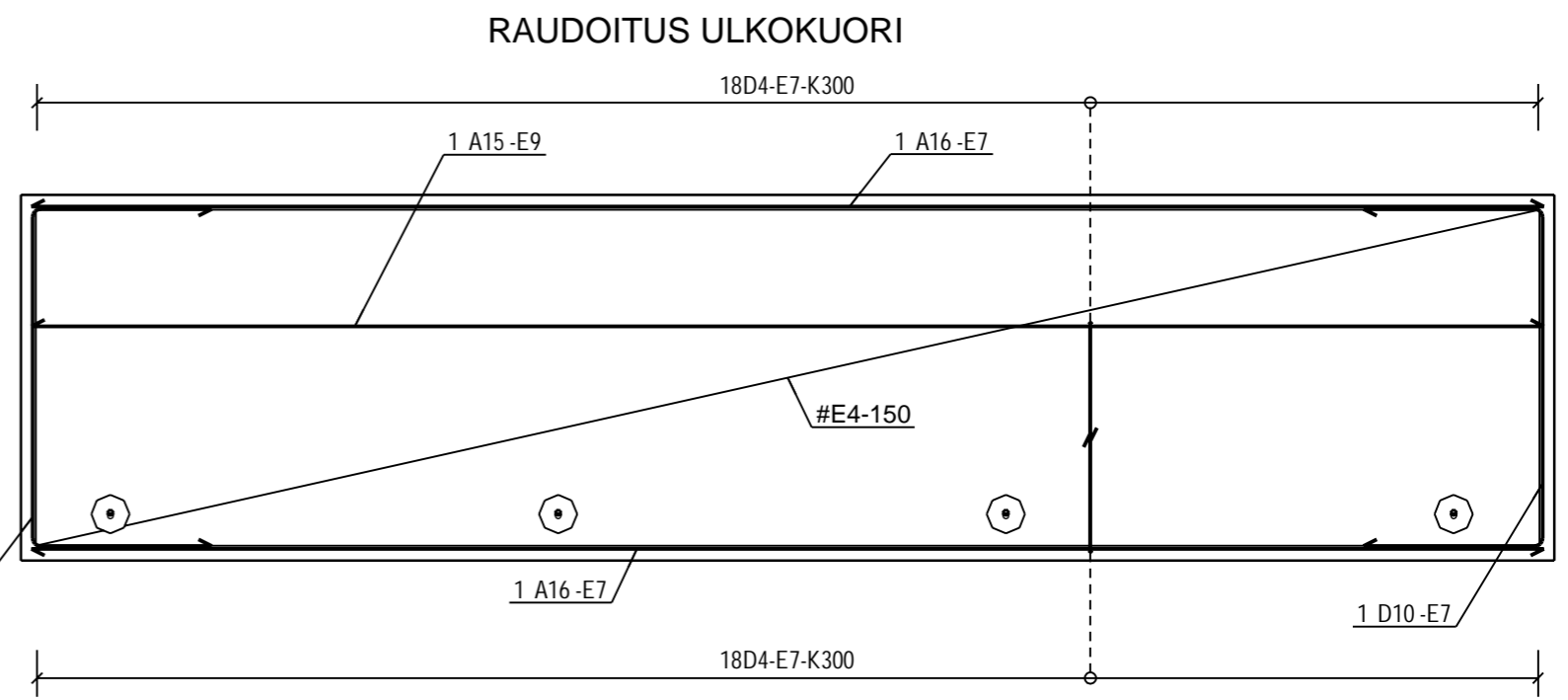
RAUDOITTELUETTELO											0						
RAUDOITTEET	TYY	NRO	LKM	LAATU	D [mm]	L [mm]	dL [mm]	PAINO YHT [kg]	TAIVUTUSMITAT [mm]				KOMMENTTI				
									a	b	c	d	e	u	v	x	TD
A		2	4	B500B	16	1150		7.2	1145								
D		3	8	B500B	8	840		2.7	400	80	400						36
D		4	36	B600KX	7	1090		11.9	400	330	400						42
D		8	4	B500B	10	1870		4.6	606	711	606						46
A		9	4	B500B	10	4990		12.3	4987								
D		10	2	B600KX	7	2310		1.4	605	1137	605						42
A		13	2	B500B	12	300		0.5	300								
A		14	2	B500B	12	850		1.5	850								
A		15	1	B600KX	9	5070		2.5	5067								
A		16	2	B600KX	7	5070		3.1	5067								

RAUDOITTEIDEN KOKONAISPAINO [kg]: 47.7

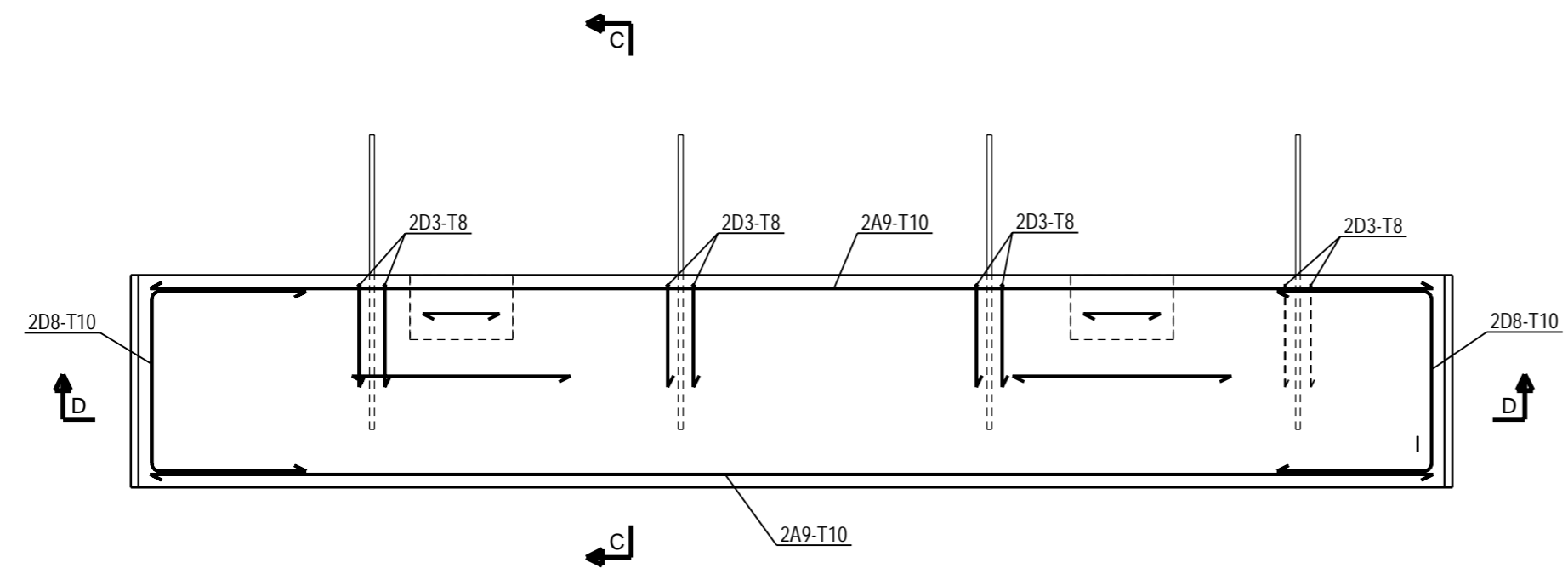
VERKKOLUETTELO						
NRO	LKM	LAATU	KOKO	NIMI	kg/KPL	kg/YHT
AS-7	1	B600KX	5037 x 1125	#4-150	9.6	9.6

VERKKOJEN KOKONAISPAINO [kg]: 9.6

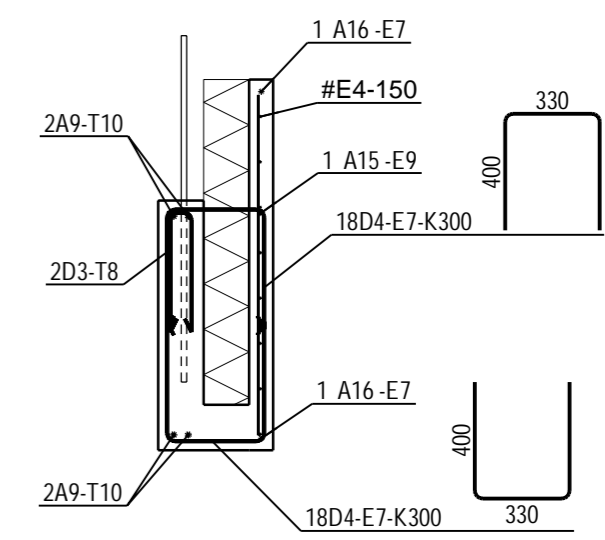
ELEMENTISSÄ ESITETTY ESIMERKKIRAUDOITUS



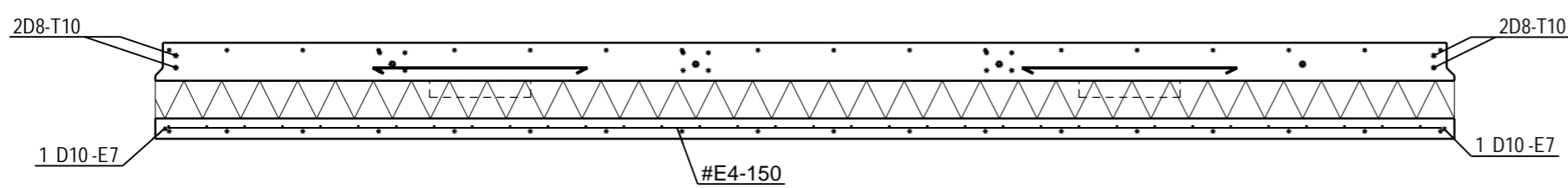
RAUDOITUS SISÄKUORI



C - C  
1:25



D - D  
1:25



KOHDE AS-2	TYONUMERO	ALANUMERO	PIIR. NRO	MUUTOS
	RAK	3 / 3	AS-2	
	S.ALA	SIVU	PVM.	
	RAK	3 / 3	20.03.2020	