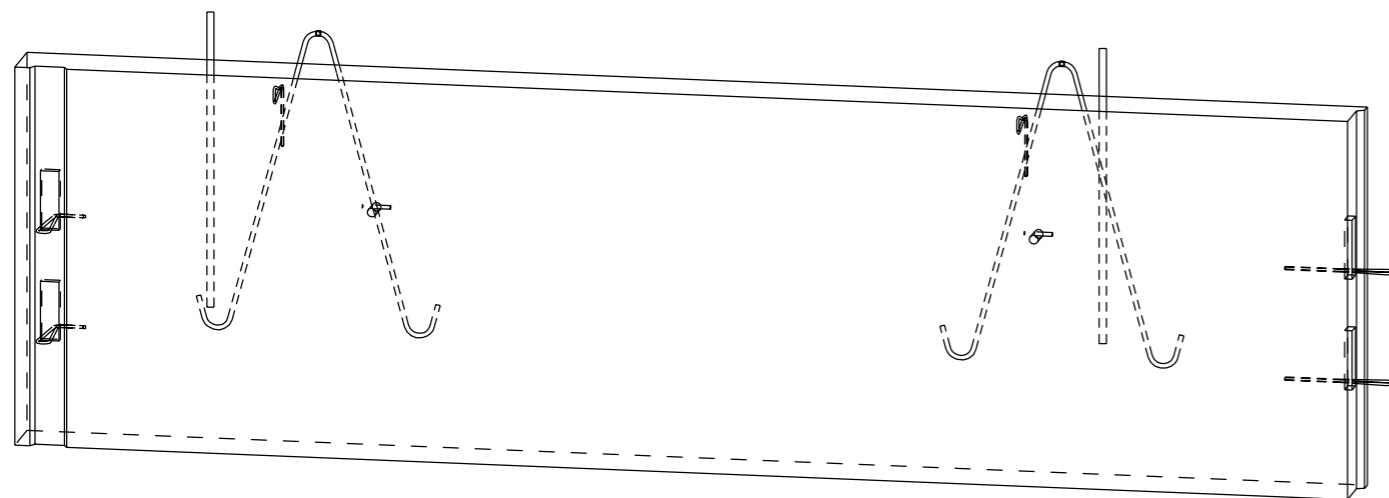


VALUTARVIKELUETTELO

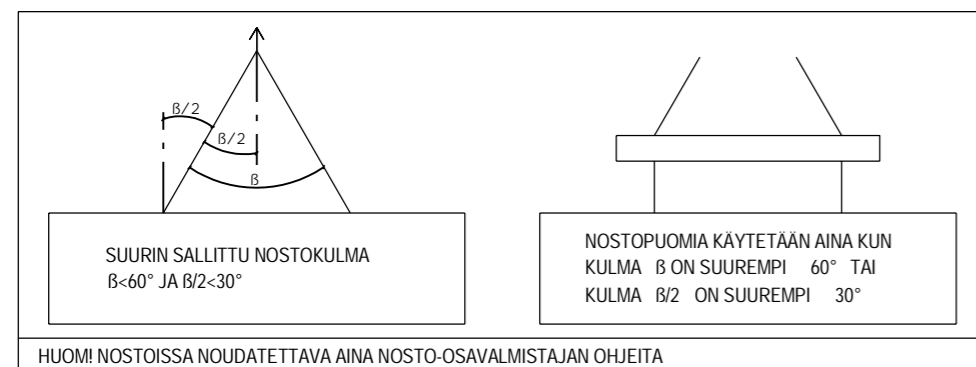
VALUYKSIKÖN PAINO ON LASKETTU KÄYTTÄEN BETONINTILAVUUSPAINOA 2500 kg/m³ + painoon vaikuttavat tarvikkeet, esim eristeet.

ELEMENTIN TUNNUS	LKM	PINTA-ALA [m ²]
AV-1	1	3.69
BETONI	NIMI	MÄÄRÄ YKS
C30/37	SISÄKUORI	0.66 m ³
ELEMENTIN PAINO:		1.65 t
MÄÄRÄ	YKS	TARVIKKEET
2.0	kpl	PINTOS_SA_12 S235JR
4.0	kpl	PVL100
2.0	kpl	Vemo RV M16x70 S235JR+AR
2.0	kpl	PASI-400
10.1	kg	#6-150 6-150-915/3493 B500K
13.3	kg	B500B ø8
14.0	kg	B500B ø10
2.5	kg	B500B ø16

JOS LUETTELOSSA ESITETTY VALUTARVIKE HALUTAAN VAIHTAA VASTAAVAAN TUOTTEESEEN, ON UUSI TUOTE HYVÄKSYTTÄVÄ RAK/ELEM SUUNNITTELIJALLA



NOSTOKULMAT



YLEISTIEDOT

Suunniteltu käyttöikä	50v	
Rasitusluokka	XC3	SFS-EN 1992-1-1+NA
Paloluokka	R60	
Seuraamusluokka	CC2	

TUOTETIEDOT

Betoni	C30/37	SFS-EN 206, SFS 7022
Betonipeite 1	35mm ±10	Nimellisarvo
Maksimi raekoko	16mm	
Toleranssiluokka	Mittatarkkuus normaaliluokka	Betonielementtien toleranssit, 2011
Pintakäsittely 1	Muottipinta MUO-A	
Pintakäsittely 2	Valupinta THI-A	
Viisteet 1	Kynäpyörästys merkityissä kulmissa (kp)	
Muotistanostolujuus	C16/20	
Kuljetus- ja asennuslujuus	C25/30	
Raudoitustangot	T=B500B (SFS 1268), E=B600KX (SFS 1259)	
Rauditusverkot	K=B500K (SFS 1257), E=B600KX (SFS 1259)	
Muut teräkset:	S=S235JRG2 (SFS-EN 10025-2)	1.4301 (SFS-EN 10088, AISI 304)
Vetomurto-/myötölujuudet:	B500B=550/500 MPa, B600KX 660/600MPa	S235JRG2=360/235 MPa, 1.4301=520/210MPa
Jatkospituudet:	T8-500, T10-650, T12-750, T16-1000	Verkot 2 silmävälillä
Maksimi kloridimäärät	SFS 7022 mukaan	

Katsomissuunta kaaviossa elementtitunnuksen

lukusuunnan mukaan sisältä ulospäin.

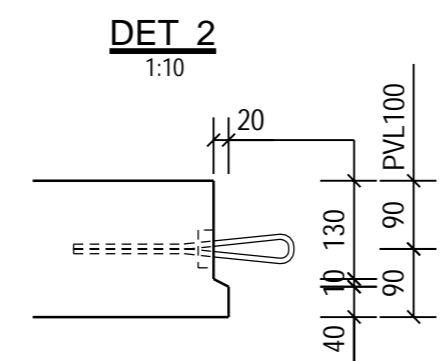
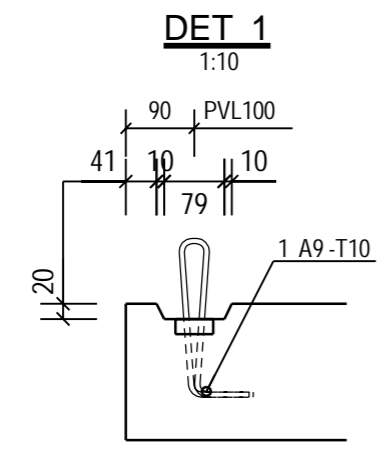
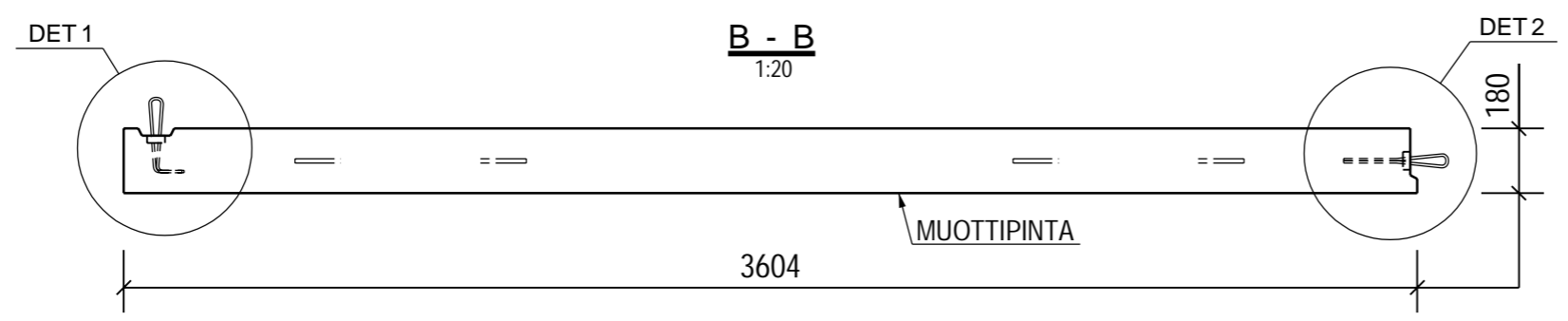
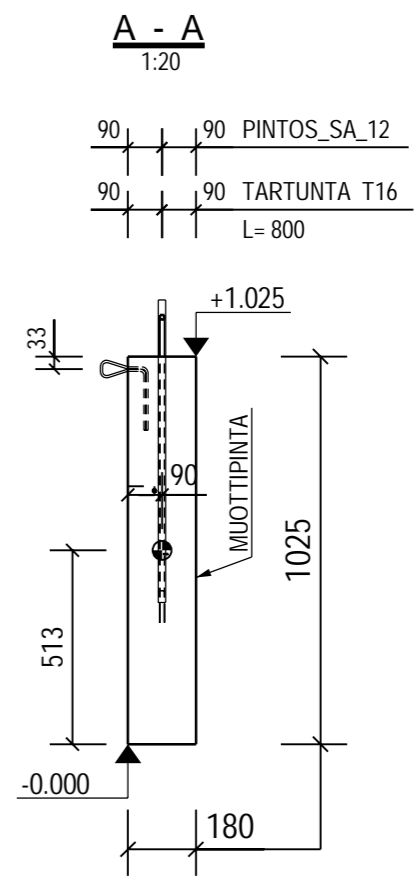
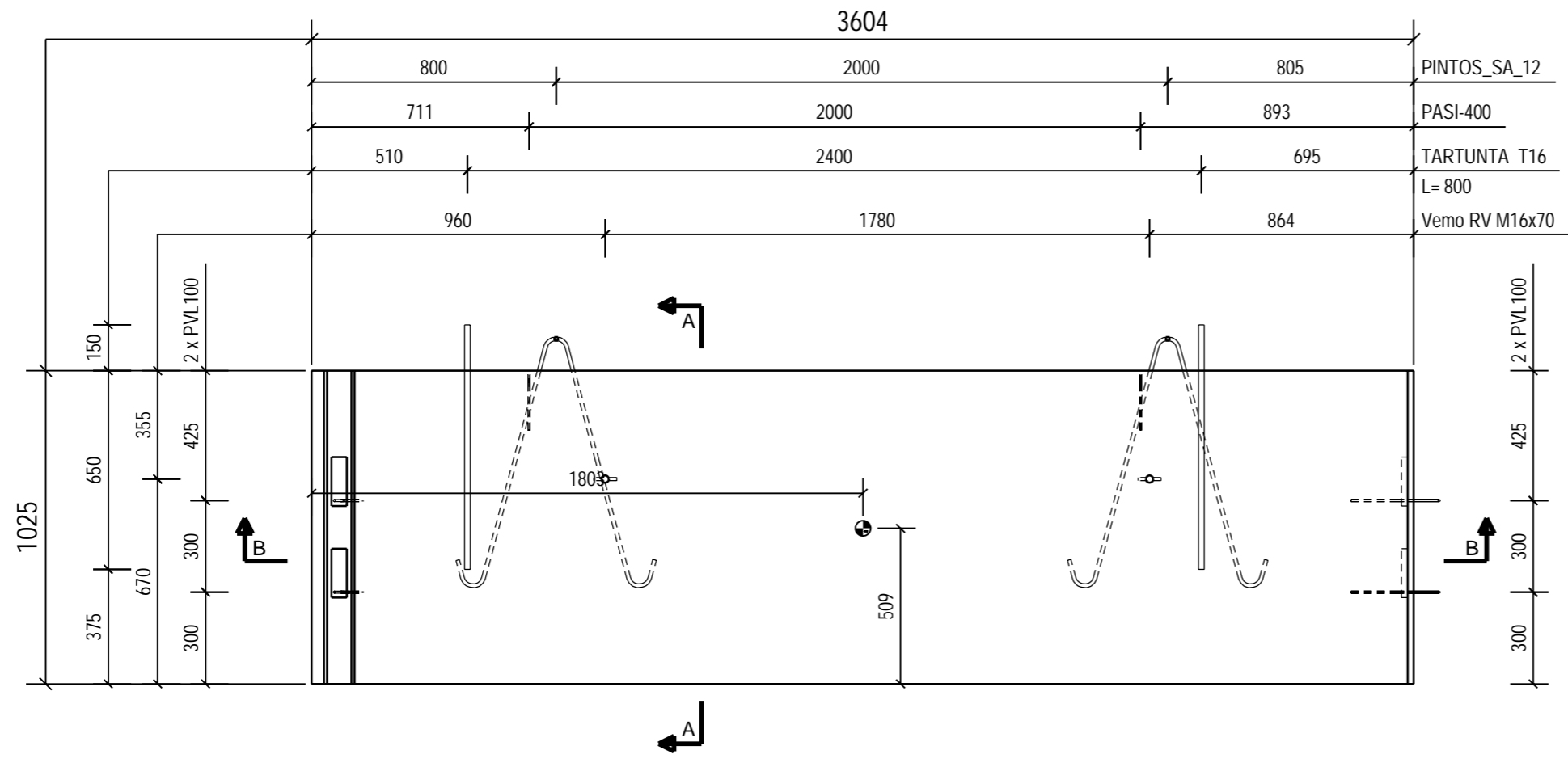
Velvoittavat viittaukset:

Seinäelementit

SFS-EN 14992

Elementin painopiste

KOHDE	PIIRUSTUKSEN SISÄLTÖ		MITTAKAAVAT
	ELEMENTTIPIIRUSTUS		1:10
	AV-1, SISÄKUORI		1:20
PIIRT.	SUUN.		
PUUMERKKI	Suunnittelija		
TARK.	HYV.		
Tarkistaja	Hyväksyjä		
Suunnittelutoimisto Postiosoite 1 12345 Helsinki 020 123 4567 www.toimisto.fi etunimi.sukunimi@toimisto.fi		TYÖNUMERO	ALANUMERO
		SALA	SIVU
		PIIR. NRO.	MUUTOS
		AV-1	
		PVM	
		20.03.2020	
		RAK	1 / 3



KOHDE AV-1	TYONUMERO	ALANUMERO	PIIR. NRO
	RAK	2 / 3	AV-1
	SALA	SIVU	PVM.
			20.03.2020
			MUUTOS

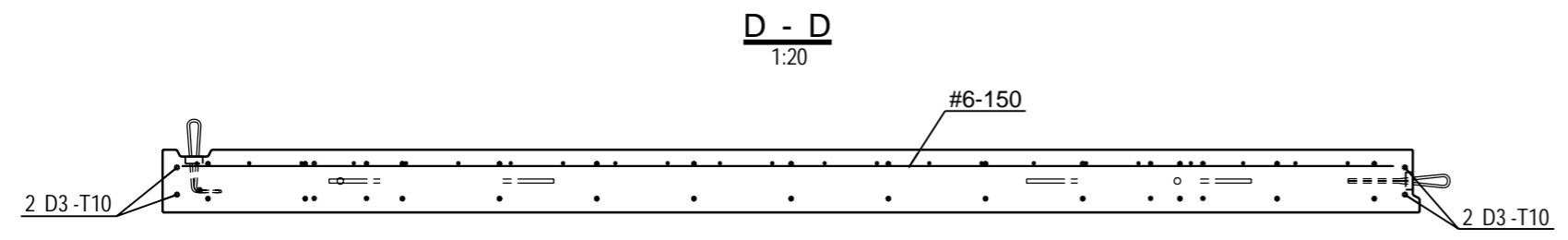
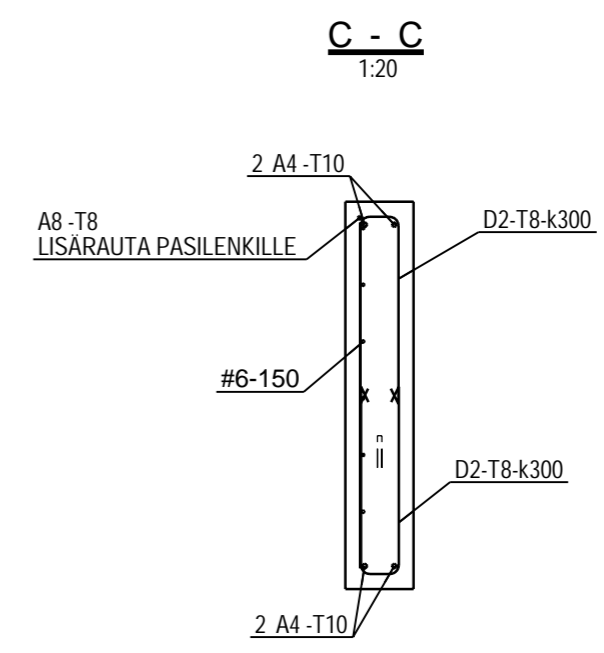
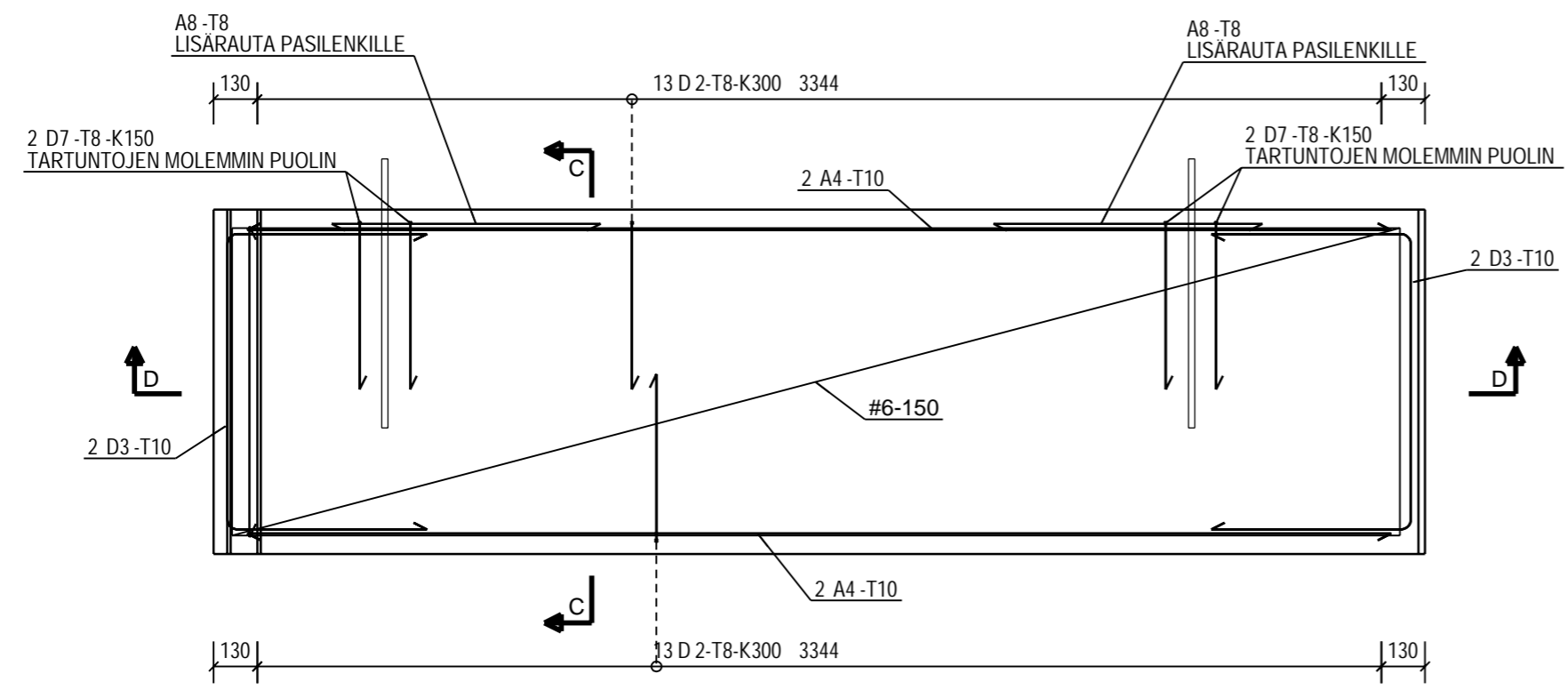
RAUDOITELUETTELO														0		
RAUDOITTEET TYY	NRO	LKM	LAATU	D [mm]	L [mm]	dL [mm]	PAINO YHT [kg]	TAIVUTUSMITAT [mm]							KOMMENTTI	
								a	b	c	d	e	u	v		x
D	2	26	B500B	8	1070		11.0	500	110	500					36	
D	3	4	B500B	10	2040		5.0	600	891	600					46	
A	4	4	B500B	10	3400		8.4	3403								
A	6	2	B500B	16	800		2.5	800								
D	7	4	B500B	8	1070		1.7	500	110	500					48	
A	8	2	B500B	8	800		0.6	800								
A	9	1	B500B	10	930		0.6	925								

RAUDOITTEIDEN KOKONAISPAINO [kg]: 29.8

VERKKOLUETTELO						
NRO	LKM	LAATU	KOKO	NIMI	kg/KPL	kg/YHT
AV-5	1	B500K	3493 x 915	#6-150	10.1	10.1

VERKKOJEN KOKONAISPAINO [kg]: 10.1

ELEMENTISSÄ ESITETTY ESIMERKKIRAUDOITUS



KOHDE AV-1	TYONUMERO	ALANUMERO	PIIR. NRO AV-1
	S.ALA RAK	SIVU 3 / 3	PVM. 20.03.2020
			MUUTOS