


VALUTARVIKELUETTELO			
VALUYKSIKÖN PAINO ON LASKETTU KÄYTTÄEN BETONINTILAVUUSPAINOA 2500 kg/m <sup>3</sup> + painoon vaikuttavat tarvikkeet, esim eristeet.			
ELEMENTIN TUNNUS	LKM	PINTA-ALA [m <sup>2</sup> ]	
K-1	1	10.12	
BETONI	NIMI	MÄÄRÄ	YKS
C40/50	PALKKIELEMENTTI	6.68	m <sup>3</sup>
ELEMENTIN PAINO:			16.73 t
MÄÄRÄ	YKS	TARVIKKEET	
2.0	kpl	NOSTOLENKKI S235J2+N Ø32, L = 4820, LISÄTAIVUTUS	
25.4	jm	NEOPREENI 20X20 SHORE 60	
243.1	kg	B500B Ø10	
67.5	kg	B500B Ø12	
44.1	kg	B500B Ø20	
290.6	kg	B500B Ø25	
451.2	kg	B500B Ø32	

JOS LUETTELOSSA ESITETTY VALUTARVIKE HALUTAAN VAIHTAA VASTAAVAAN TUOTTEeseen, ON UUSI TUOTE HYVÄKSYTETTÄVÄ RAK/ELEM. SUUNNITTELIJALLA

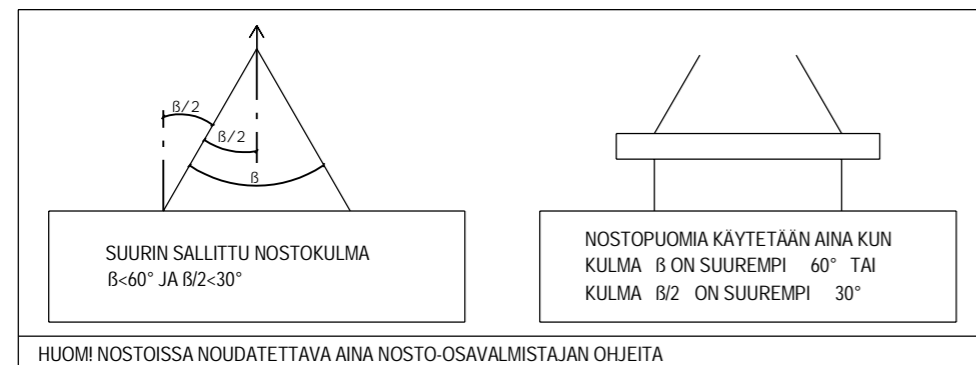
YLEISTIEDOT		
Suunniteltu käyttöikä	50v	
Rasitusluokka	XC1	SFS-EN 1992-1-1+NA
Paloluokka	R60	
Seuraamusluokka	CC2	

TUOTETIEDOT		
Betoni	C30/37	SFS-EN 206, SFS 7022
Betonipeite 1	25 mm ±10	Betonipeitteen nimellisarvo
Maksimi raekoko	16mm	
Toleranssiluokka	Mittatarkkuus normaaliluokka	Betonelementtien toleranssit, 2011
Pintakäsittely 1	Muottipinta MUO-A	
Pintakäsittely 2	Valupinta THI-A	
Viisteet 1	15x15 (V)	
Muotistanostolujuus	C16/20	
Kuljetus- ja asennuslujuus	C25/30	
Rauditustangot	T=B500B (SFS 1268), E=B600KX (SFS 1259)	
Rauditusverkot	K=B500K (SFS 1257), E=B600KX (SFS 1259)	
Muut teräkset:	S=S235JRG2 (SFS-EN 10025-2)	1.4301 (SFS-EN 10088, AISI 304)
Vetomurto-/myötölujuudet:	B500B=550/500 MPa, B600KX 660/600MPa	S235JRG2=360/235 MPa, 1.4301=520/210MPa
Jatkospituudet:	T8-500, T10-650, T12-750, T16-1000	Verkot 2 silmävälillä
Maksimi kloridimäärät	SFS 7022 mukaan	

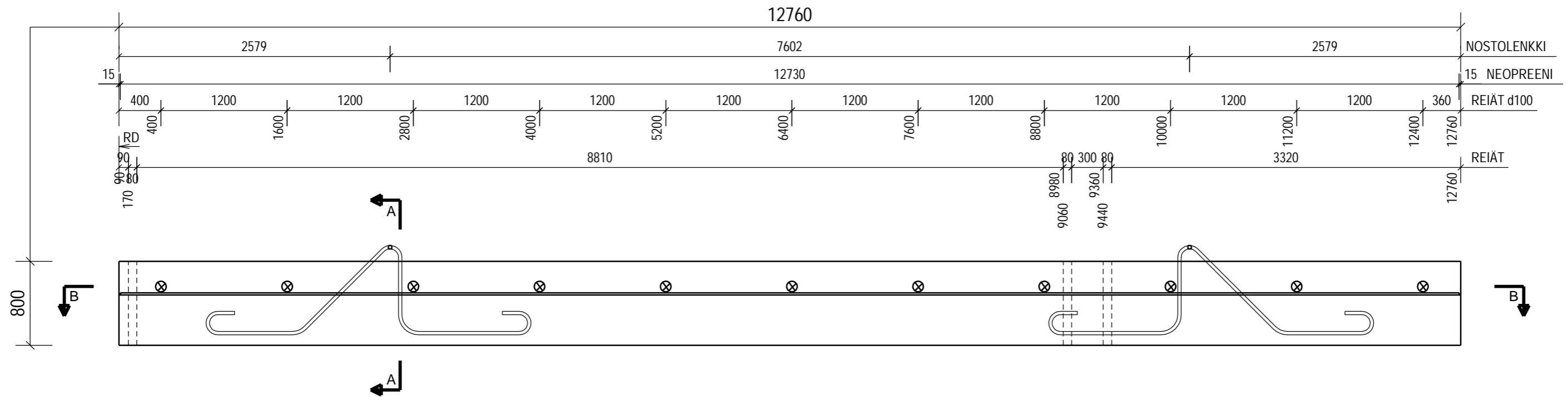
Velvoittavat viittaukset: Palkki- ja pilarielementit SFS 7026, SFS-EN 13225

Elementin painopiste 

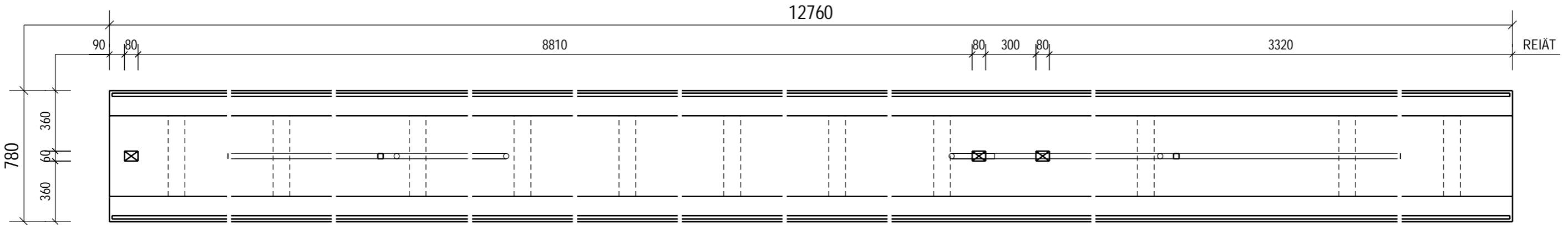
#### NOSTOKULMAT



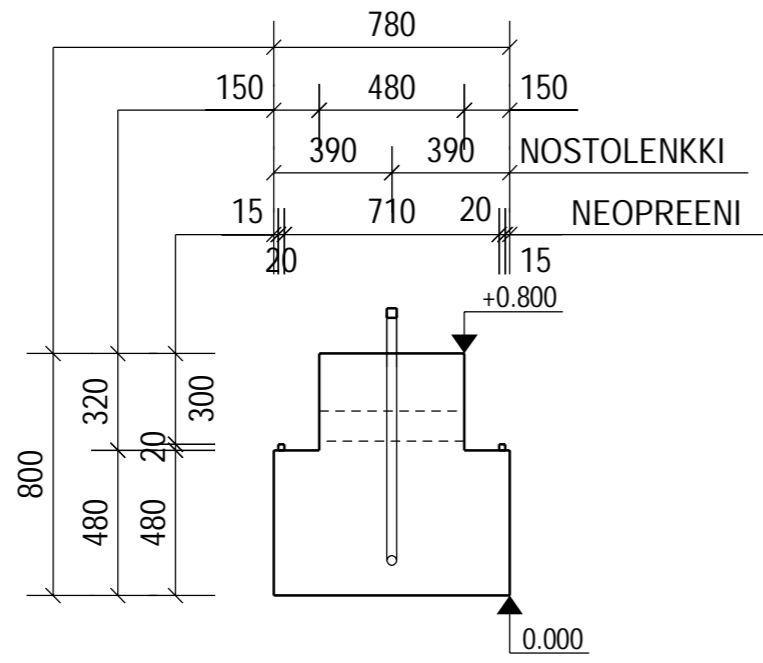
KOHDE	PIIRUSTUKSEN SISÄLTO		MITTAKAAVAT	
	ELEMENTTIPIIRUSTUS		1:25	
	K-1, PALKKIELEMENTTI		1:35	
			1:40	
PIIRT.	SUUN.			
PUUMERKKI	Suunnittelija			
TARK.	HYV.			
Tarkistaja	Hyväksyjä			
Suunnittelutoimisto Postiosoite 1 12345 Helsinki 020 123 4567 www.toimisto.fi etunimi.sukunimi@toimisto.fi		TYONUMERO	ALANUMERO	PIIR. NRO.
				K-1
		S.SALA	SIVU	PVM
		RAK	1 / 3	20.03.2020
				MUUTOS



**B-B**  
1:25

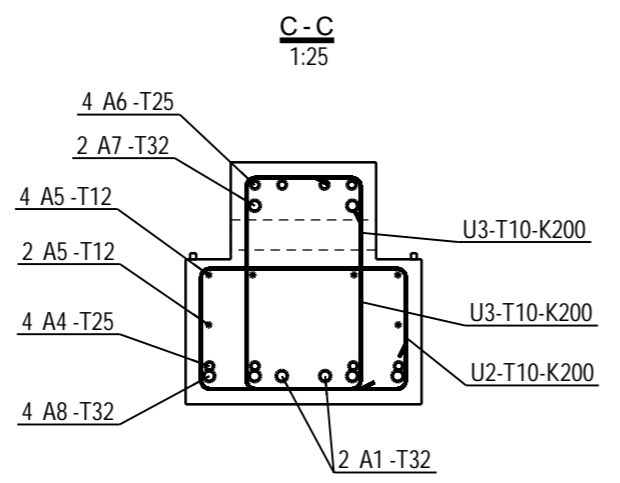
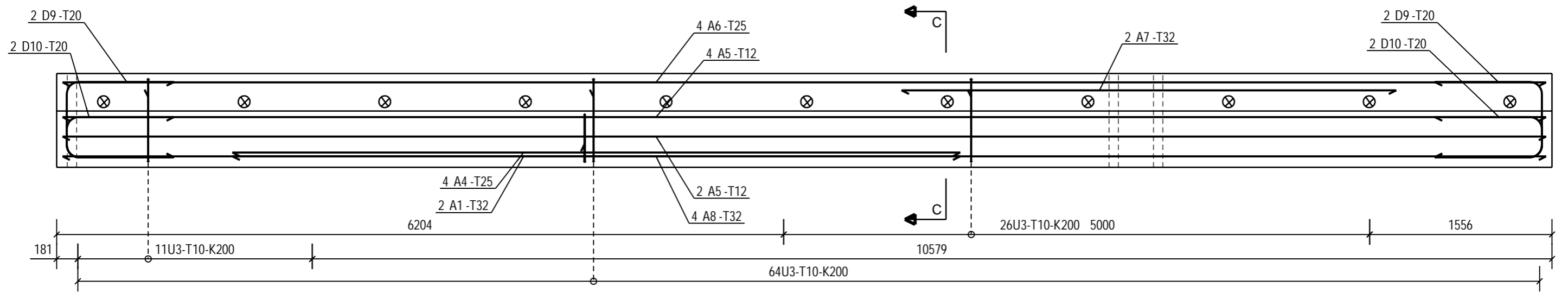


**A-A**  
1:25



KOHDE K-1	TYÖNUMERO	ALANUMERO	PIIR. NRO
	SALA RAK	SIVU 2 / 3	PVM. 20.03.2020
			MUUTOS

RAUDOITTELUETTELO														0			
RAUDOITTEET		D	L	dL	PAINO	TAIVUTUSMITAT [mm]								KOMMENTTI			
TYY	NRO	LKM	LAATU	[mm]	[mm]	[mm]	YHT [kg]	a	b	c	d	e	u	v	x	TD	
A	1	2	B500B	32	6210		78.4	6210									
U	2	64	B500B	10	2390		94.3	155	690	410							46
U	3	101	B500B	10	2390		148.8	155	710	390							46
A	4	4	B500B	25	6210		95.6	6210									
A	5	6	B500B	12	12660		67.5	12660									
A	6	4	B500B	25	12660		195.0	12660									
A	7	2	B500B	32	4220		53.3	4220									
A	8	4	B500B	32	12660		319.5	12660									
D	9	4	B500B	20	2380		23.5	925	665	925							180
D	10	4	B500B	20	2080		20.6	925	365	925							180
RAUDOITTEIDEN KOKONAISPAINO [kg]:																1096.4	
VERKKOLUETTELO																	
VERKKOJEN KOKONAISPAINO [kg]:																0.0	



KOHDE	TYONUMERO	ALANUMERO	PIIR. NRO	
	K-1		K-1	
S.ALA	SIVU	PVM.	MUUTOS	
	RAK	3 / 3	20.03.2020	