

VALUTARVIKELUETTELO

VALUYKSIKÖN PAINO ON LASKETTU KÄYTTÄEN BETONINTILAVUUSPAINOA 2500 kg/m³ + painoon vaikuttavat tarvikkeet, esim eristeet.

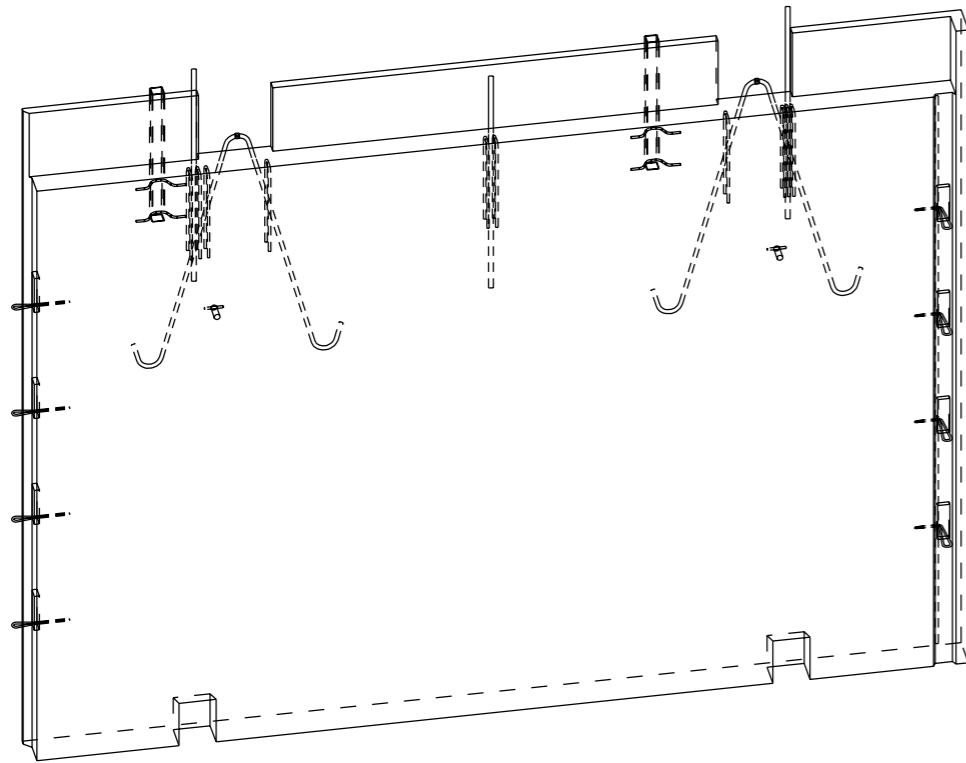
ELEMENTIN TUNNUS	LKM	PINTA-ALA [m ²]
SK-3	1	11.15

BETONI	NIMI	MÄÄRÄ	YKS
C30/37	SISÄKUORIELEMENTTI	1.55	m ³

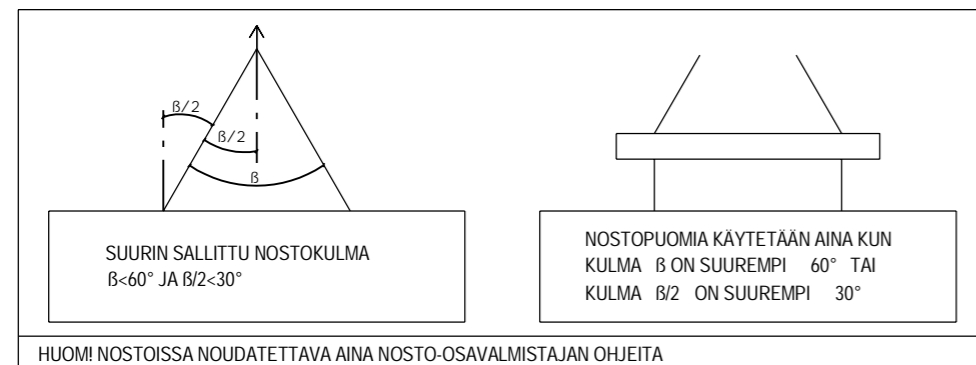
ELEMENTIN PAINO: 3.87 t

MÄÄRÄ	YKS	TARVIKKEET
2.0	kpl	PINTOS_SA_16 S235JR
8.0	kpl	PVL80
2.0	kpl	Vemo RV M16x70 S235JR+AR Upotus 5 mm
4.0	kpl	AnchorRebar D8 L=231mm A500HW
2.0	kpl	KAPU 603 P50X50X3 L=600mm S235J0
7.2	kg	#6-150 6-150-3724/730 B500K
99.3	kg	#8-150 8-150-2635/3714 B500K
19.1	kg	B500B ø8
19.8	kg	B500B ø10
4.7	kg	B500B ø16

JOS LUETTELOSSA ESITETTY VALUTARVIKE HALUTAAN VAIHTAA VASTAAVAAN TUOTTEESEEN, ON UUSI TUOTE HYVÄKSYTTÄVÄ RAK/ELEM SUUNNITTELIJALLA



NOSTOKULMAT



YLEISTIEDOT

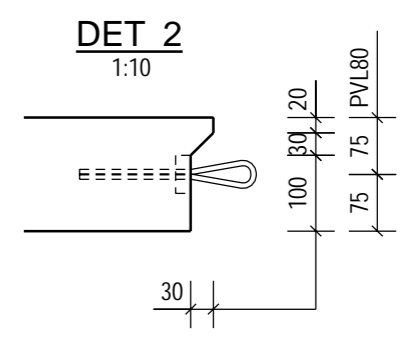
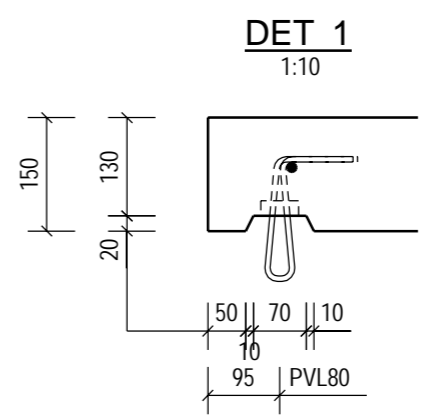
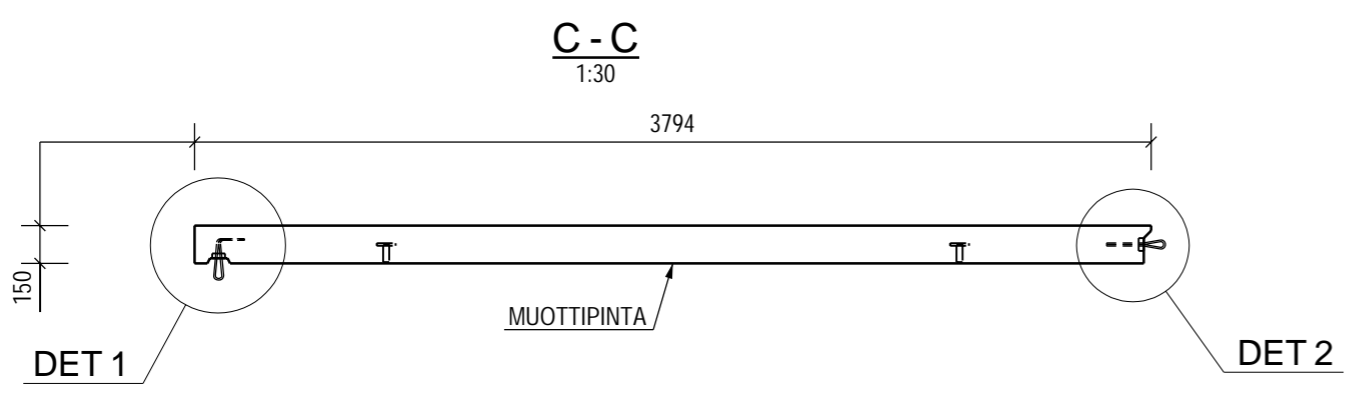
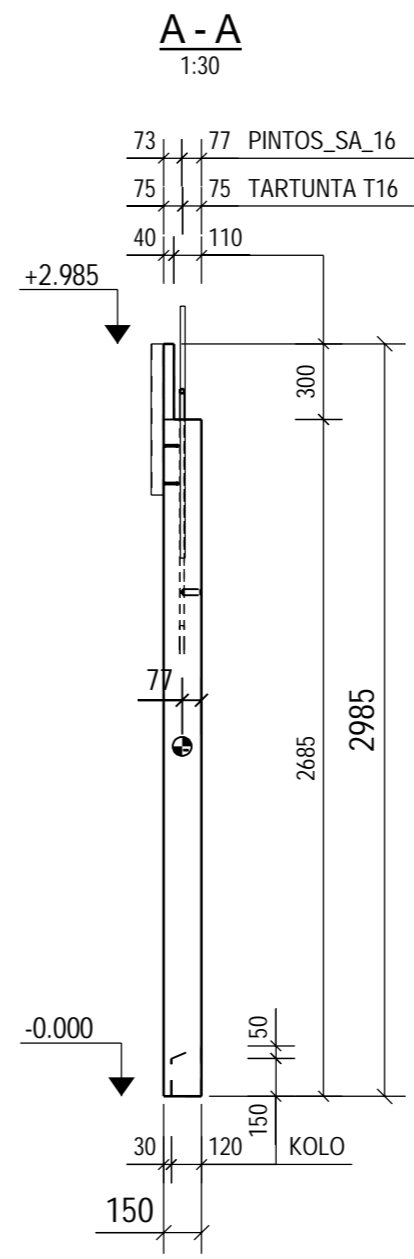
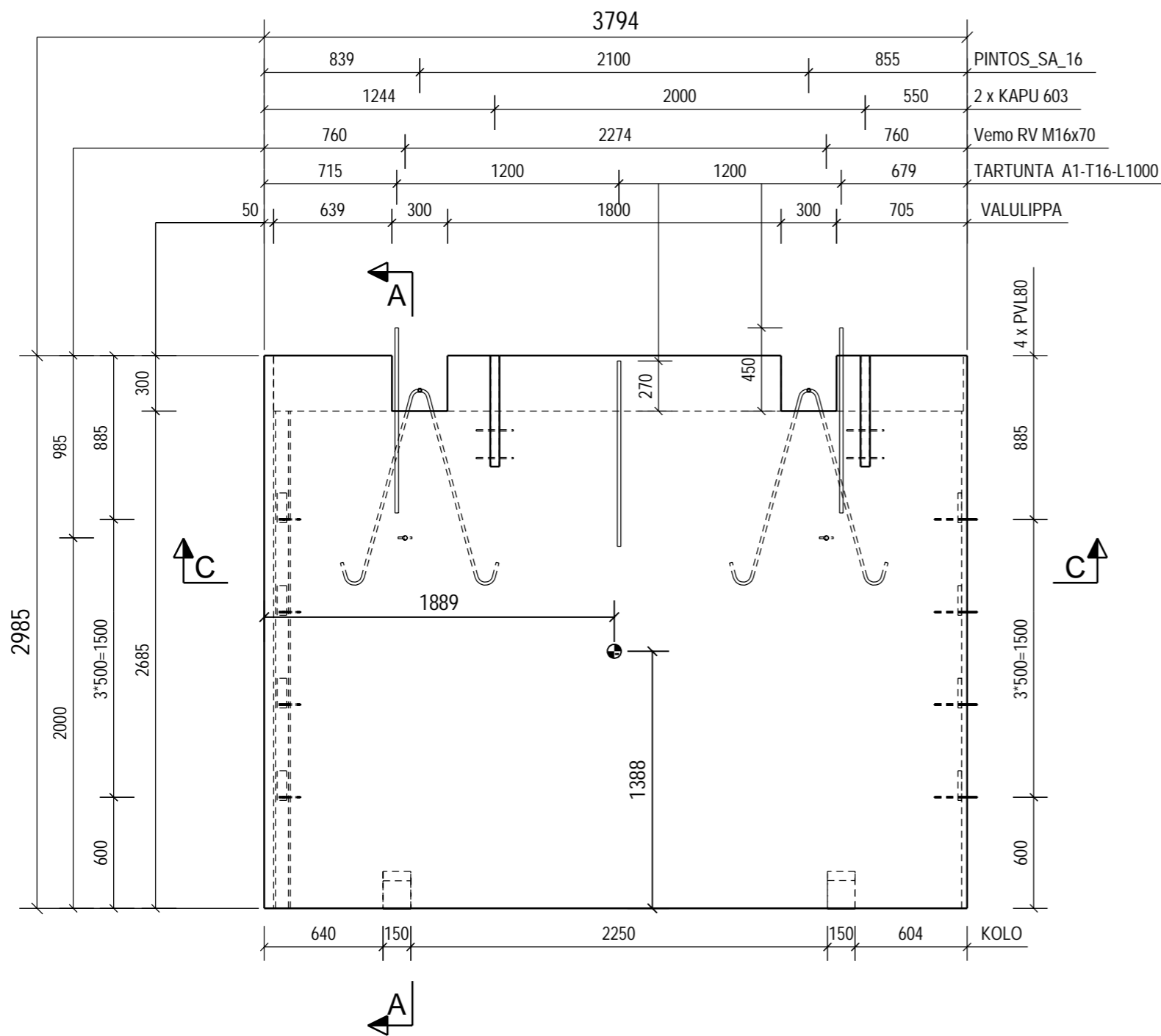
Suunniteltu käyttöikä	50 v	
Rasitusluokka	XC1	SFS-EN 1992-1-1+NA
Paloluokka	R60	
Seuraamusluokka	CC2	

TUOTETIEDOT

Betoni	C30/37	SFS-EN 206, SFS 7022
Betonipeite 1	20 mm ±10	Betonipeitteen nimellisarvo
Maksimi raekoko	16mm	
Toleranssiluokka	Mittatarkkuus normaaliluokka	Betonielementtien toleranssit, 2011
Pintakäsittely 1	Valupinta THI-A	(BY40)
Pintakäsittely 2	Muottipinta MUO-A	(BY40)
Muotistanostolujuus	C16/20	
Kuljetus- ja asennuslujuus	C25/30	
Raudoitustangot	T=B500B (SFS 1268), E=B600KX (SFS 1259)	
Rauditusverkot	K=B500K (SFS 1257), E=B600KX (SFS 1259)	
Muut teräkset:	S=S235JRG2 (SFS-EN 10025-2)	1.4301 (SFS-EN 10088, AISI 304)
Vetomurto-/myötölujuudet:	B500B=550/500 MPa, B600KX 660/600MPa	S235JRG2=360/235 MPa, 1.4301=520/210MPa
Jatkospituudet:	T8-500, T10-650, T12-750, T16-1000	Verkot 2 silmäväliä
Maksimi kloridimäärät	SFS 7022 mukaan	

Sähköasennukset: Betonielementtien sähköasennukset 2012
 Katsomissuunta kaaviossa elementtitunnuksen lukusuunnan mukaan sisältä ulospäin.
 Velvoittavat viittaukset: Seinäelementit SFS 7026, SFS-EN 14992
 Elementin painopiste

KOHDE		PIIRUSTUKSEN SISÄLTÖ		MITTAKAAVAT	
		ELEMENTTIPIIRUSTUS		1:10	
		SK-3, SISÄKUORIELEMENTTI		1:20	
				1:30	
PIIRT.	SUUN.				
PUUMERKKI	Suunnittelija				
TARK.	HVV.				
Tarkistaja	Hyväksyjä				
Suunnittelutoimisto Postiosoite 1 12345 Helsinki 020 123 4567 www.toimisto.fi etunimi.sukunimi@toimisto.fi		TYONUMERO	ALANUMERO	PIIR. NRO.	
				SK-3	
		S.SALA	SIVU	PVM	MUUTOS
		RAK	1 / 4	20.03.2020	



KOHDE	TYONUMERO	ALANUMERO	PIIR. NRO
	SK-3		SK-3
SALA	SIVU	PVM.	MUUTOS
	RAK	2 / 4	20.03.2020

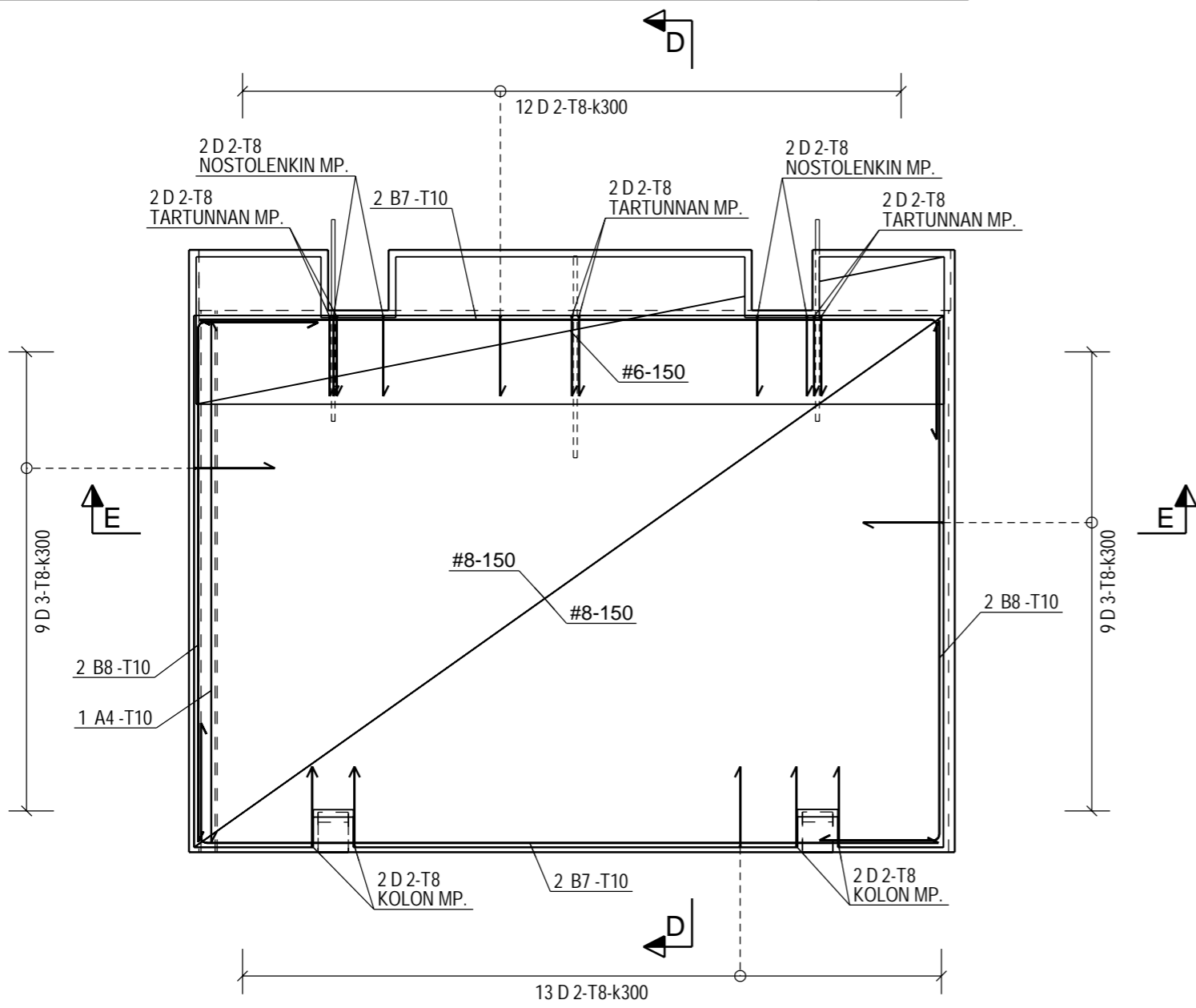
RAUDOITTELUETTELO													0					
RAUDOITTEET	TYY	NRO	LKM	LAATU	D [mm]	L [mm]	dL [mm]	PAINO YHT [kg]	TAIVUTUSMITAT [mm]					KOMMENTTI				
									a	b	c	d	e	u	v	x	TD	
A		1	3	B500B	16	1000		4.7	1000									
D		2	39	B500B	8	840		12.9	400	80	400							36
D		3	18	B500B	8	860		6.1	400	100	400							36
A		4	1	B500B	10	2590		1.6	2586									
B		7	4	B500B	10	4240		10.5	3661	600								46
B		8	4	B500B	10	3160		7.8	2582	600								46

RAUDOITTEIDEN KOKONAISPAINO [kg]: 43.6

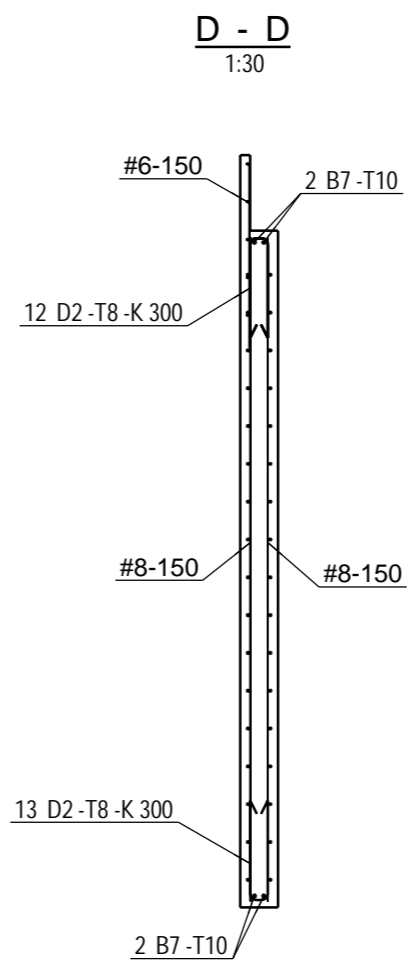
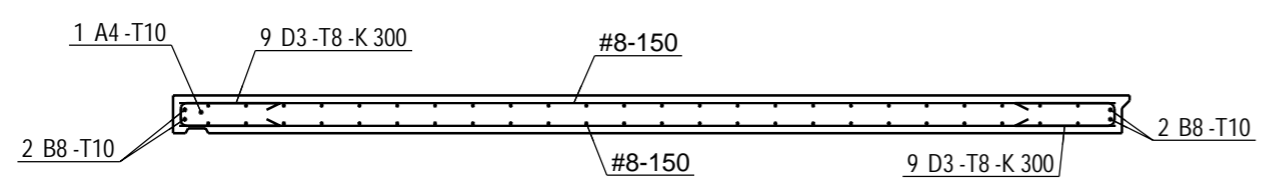
VERKKOLUETTELO						
NRO	LKM	LAATU	KOKO	NIMI	kg/KPL	kg/YHT
SK-9	1	B500K	3714 x 2635	#8-150	49.6	49.6
SK-10	1	B500K	3714 x 2635	#8-150	49.6	49.6
SK1-1011	1	B500K	730 x 3724	#6-150	7.2	7.2

VERKKOJEN KOKONAISPAINO [kg]: 106.5

ELEMENTISSÄ ESITETTY ESIMERKKIRAUDOITUS



E - E
1:30



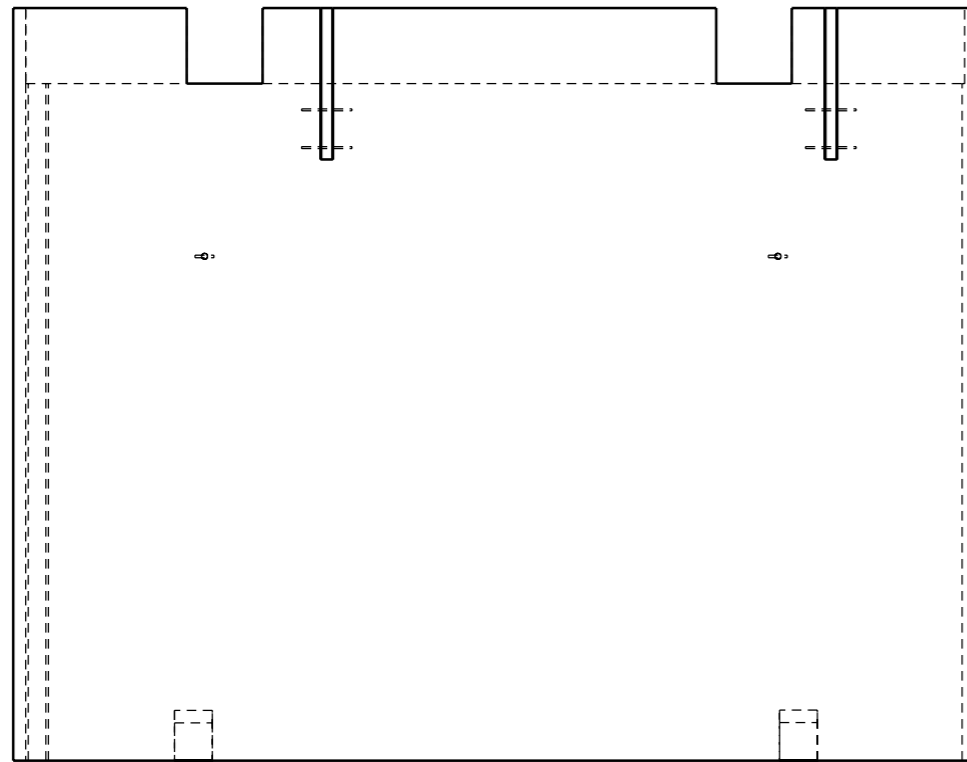
D - D
1:30

KOHDE SK-3	TYONUMERO	ALANUMERO	PIIR. NRO SK-3
	S.ALA RAK	SIVU 3 / 4	PVM. 20.03.2020
			MUUTOS

SÄHKÖMERKINTÖJÄ VARTEN



F - F
1:30



ELEMENTISSÄ EI SÄHKÖJÄ
DD.MM.YYYY

SÄHKÖSUUNNITTELIJA
Osoite
Puhelinnumero
sähköposti@osoite.fi

KOHDE	TYÖNUMERO	ALANUMERO	PIIR. NRO	MUUTOS
	SK-3	RAK	SK-3	
SK-3	S.ALA	SIVU	PVM.	
	RAK	4 / 4	20.03.2020	