

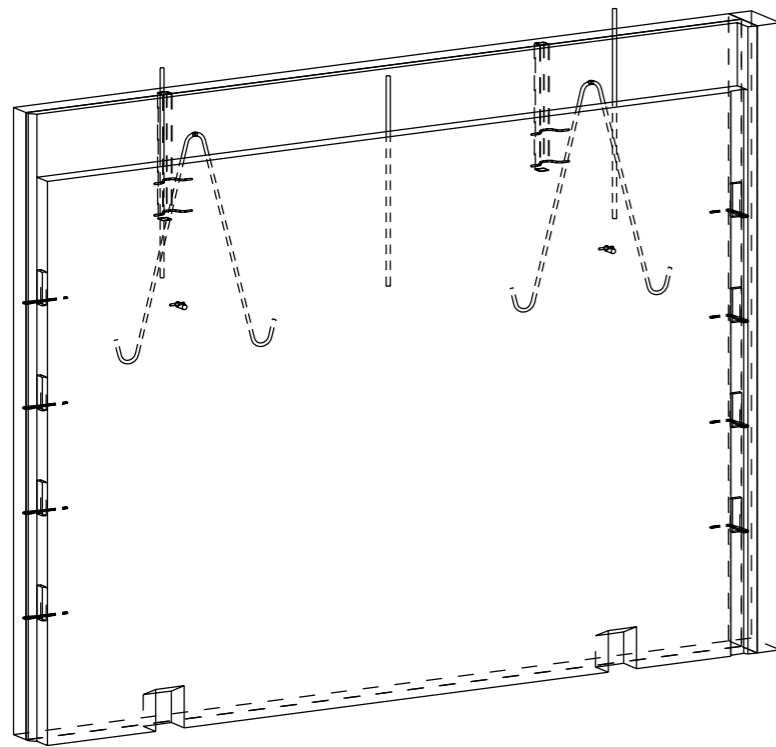
## VALUTARVIKELUETTELO

VALUYKSIKÖN PAINO ON LASKETTU KÄYTTÄEN BETONINTILAVUUSPAINOA 2500 kg/m<sup>3</sup> + painoon vaikuttavat tarvikkeet, esim eristeet.

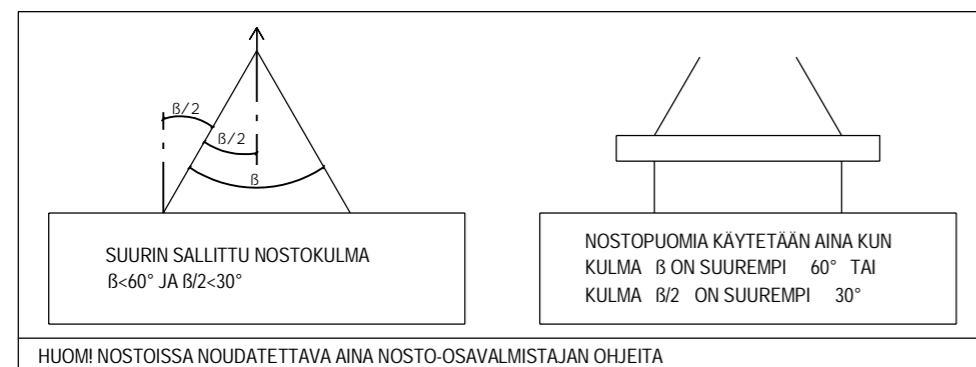
ELEMENTIN TUNNUS	LKM	PINTA-ALA [m <sup>2</sup> ]
SKE-3	1	11.33
BETONI	NIMI	MÄÄRÄ YKS
C30/37	SISÄKUORIELEMENTTI	1.57 m <sup>3</sup>
<b>ELEMENTIN PAINO:</b>		<b>3.96 t</b>

MÄÄRÄ	YKS	TARVIKKEET
2.0	kpl	PINTOS_SA_16 S235JR
8.0	kpl	PVL80
2.0	kpl	Vemo RV M16x70 S235JR+AR Uputus 5 mm
4.0	kpl	AnchorRebar D8 L=231mm A500HW
2.0	kpl	KAPU 603 P50X50X3 L=600mm S235J0
12.1	m <sup>2</sup>	ERISTE, KINGSPAN Kooltherm_K15 120mm
8.0	kg	#6-150 6-150-3724/730 B500K
99.3	kg	#8-150 8-150-2635/3714 B500K
17.7	kg	B500B ø8
19.8	kg	B500B ø10
4.7	kg	B500B ø16

ERISTESAUMAT VAAHDOTETAAN PU-VAAHDOLLA  
JOS LUETTELOSSA ESITETTY VALUTARVIKE HALUTAAN VAIHTAA VASTAAVAAN  
TUOTTEeseen, ON UUSI TUOTE HYVÄKSYTETTÄVÄ RAK/ELEM SUUNNITTELIJALLA



### NOSTOKULMAT



## YLEISTIEDOT

Suunniteltu käyttöikä	50 v	
Rasitusluokka	XC1	SFS-EN 1992-1-1+NA
Paloluokka	R60	
Seuraamusluokka	CC2	

## TUOTETIEDOT

Betoni	C30/37	SFS-EN 206, SFS 7022
Betonipeite 1	25 mm ±10	Betonipeitteen nimellisarvo
Maksimi raekoko	16mm	
Toleranssiluokka	Mittatarkkuus normaaliluokka	Betonielementtien toleranssit, 2011
Pintäkäsittely 1	Muottipinta MUO-A	
Pintäkäsittely 2	Valupinta THI-A	
Muotistanostolujuus	C16/20	
Kuljetus- ja asennuslujuus	C25/30	
Raudoitustangot	T=B500B (SFS 1268), E=B600KX (SFS 1259)	
Rauditusverkot	K=B500K (SFS 1257), E=B600KX (SFS 1259)	
Muut teräkset:	S=S235JRG2 (SFS-EN 10025-2)	1.4301 (SFS-EN 10088, AISI 304)
Vetomurto-/myötölujuudet:	B500B=550/500 MPa, B600KX 660/600MPa	S235JRG2=360/235 MPa, 1.4301=520/210MPa
Jatkospituudet:	T8-500, T10-650, T12-750, T16-1000	Verkot 2 silmäväliä
Maksimi kloridimäärät	SFS 7022 mukaan	

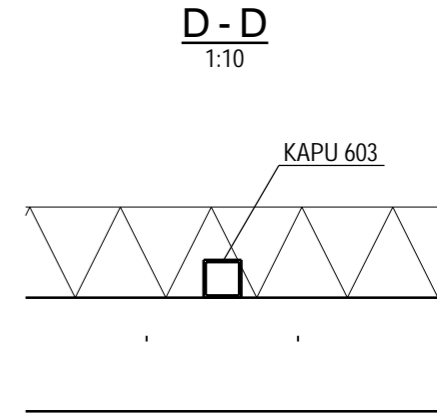
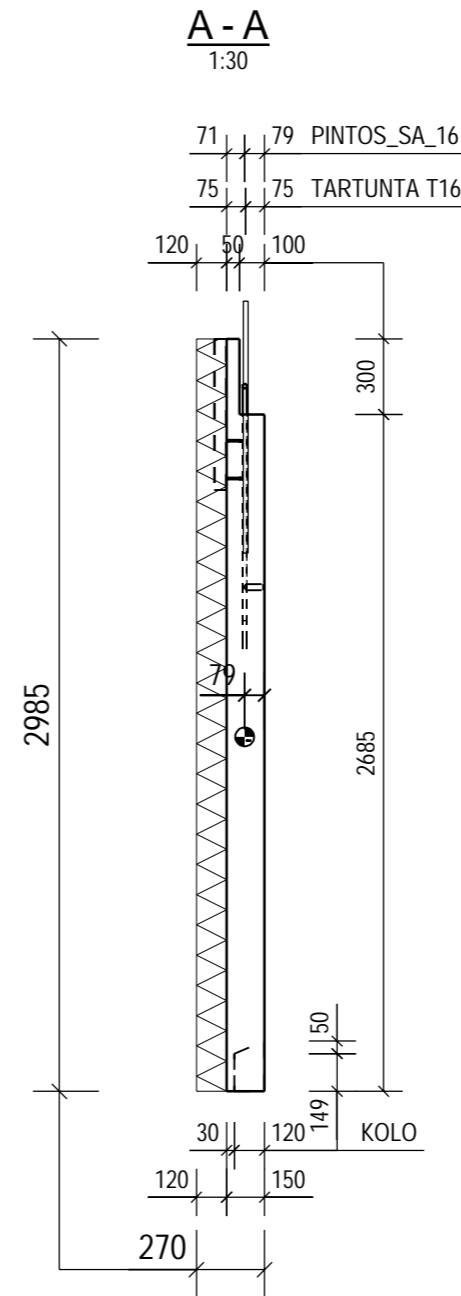
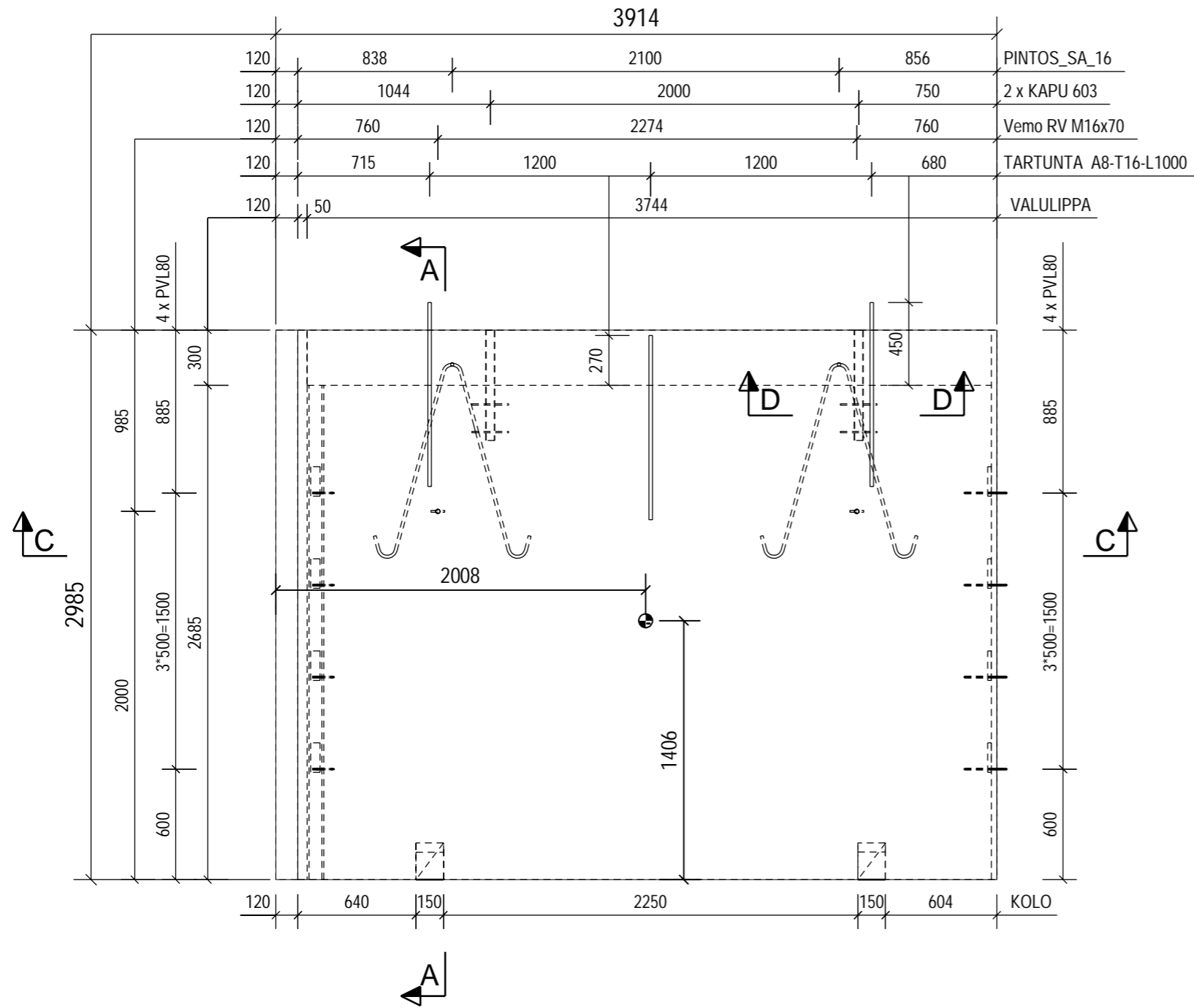
Sähköasennukset: Betonielementtien sähköasennukset 2012  
Eristeen kiinnitys: Mekaaniset rst-kiinnikkeet, >4 kpl/m<sup>2</sup>  
Katsomissuunta kaaviossa elementtitunnuksen lukusuunnan mukaan sisältä ulospäin.

Velvoittavat viittaukset: Seinäelementit SFS-EN 14992

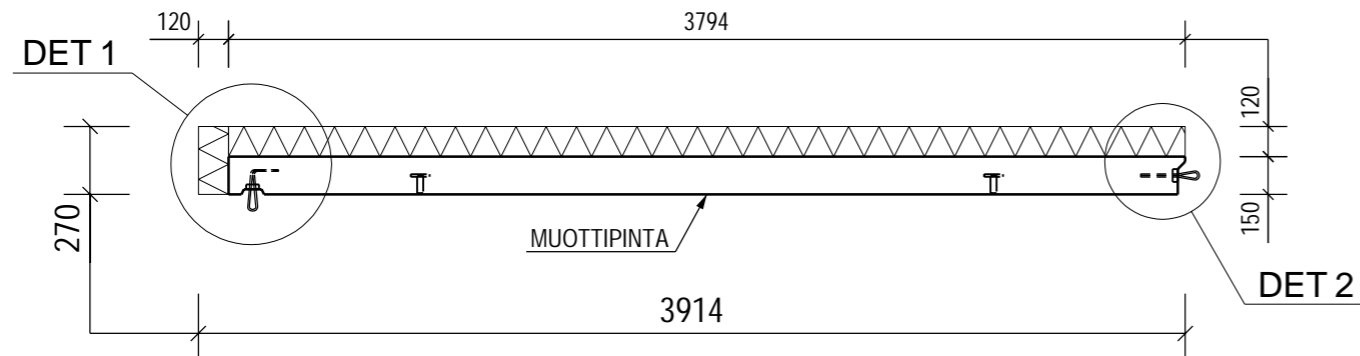
Elementin painopiste

Elementin yläosa ja ikkuna-aukot suojataan Kiilto insulation safe eristesuojalla

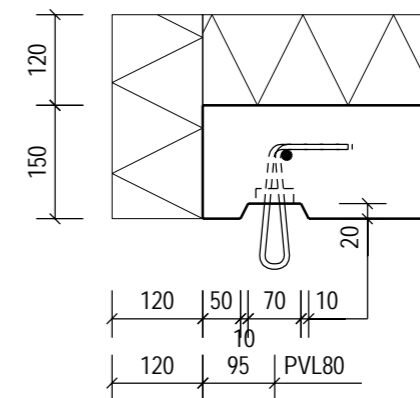
KOHDE	PIIRUSTUKSEN SISÄLTÖ		MITTAKAAVAT
	ELEMENTTIPIIRUSTUS		1:10
	SKE-3, SISÄKUORIELEMENTTI, ERISTETT30		
PIIRT.	SUUN.		
PUUMERKKI	Suunnittelija		
TARK.	HVV.		
Tarkistaja	Hyväksyjä		
Suunnittelutoimisto Postiosoite 1 12345 Helsinki 020 123 4567 www.toimisto.fi etunimi.sukunimi@toimisto.fi		TYONUMERO	ALANUMERO
			PIIR. NRO.
			SKE-3
SALA	SIVU	PVM	MUUTOS
RAK	1 / 4	20.03.2020	



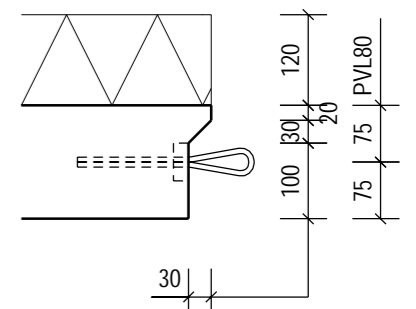
C-C  
1:30



DET 1  
1:10



DET 2  
1:10



KOHDE SKE-3	TYONUMERO	ALANUMERO	PIIR. NRO SKE-3
	SALA RAK	SIVU 2 / 4	PVM. 20.03.2020
			MUUTOS

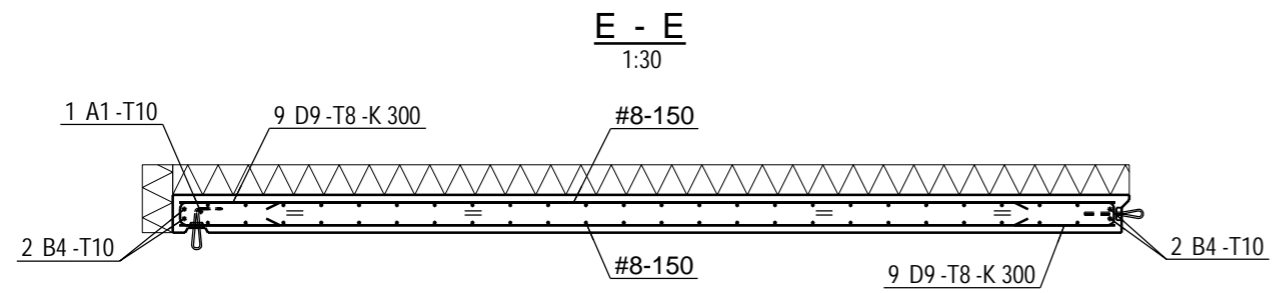
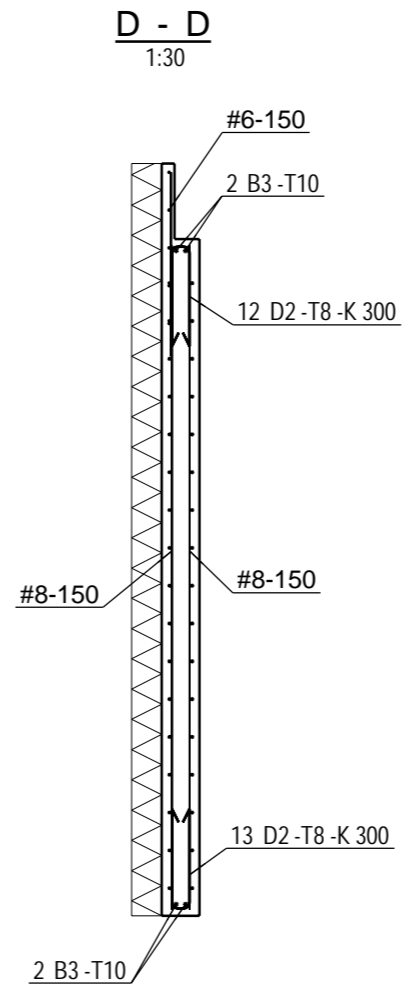
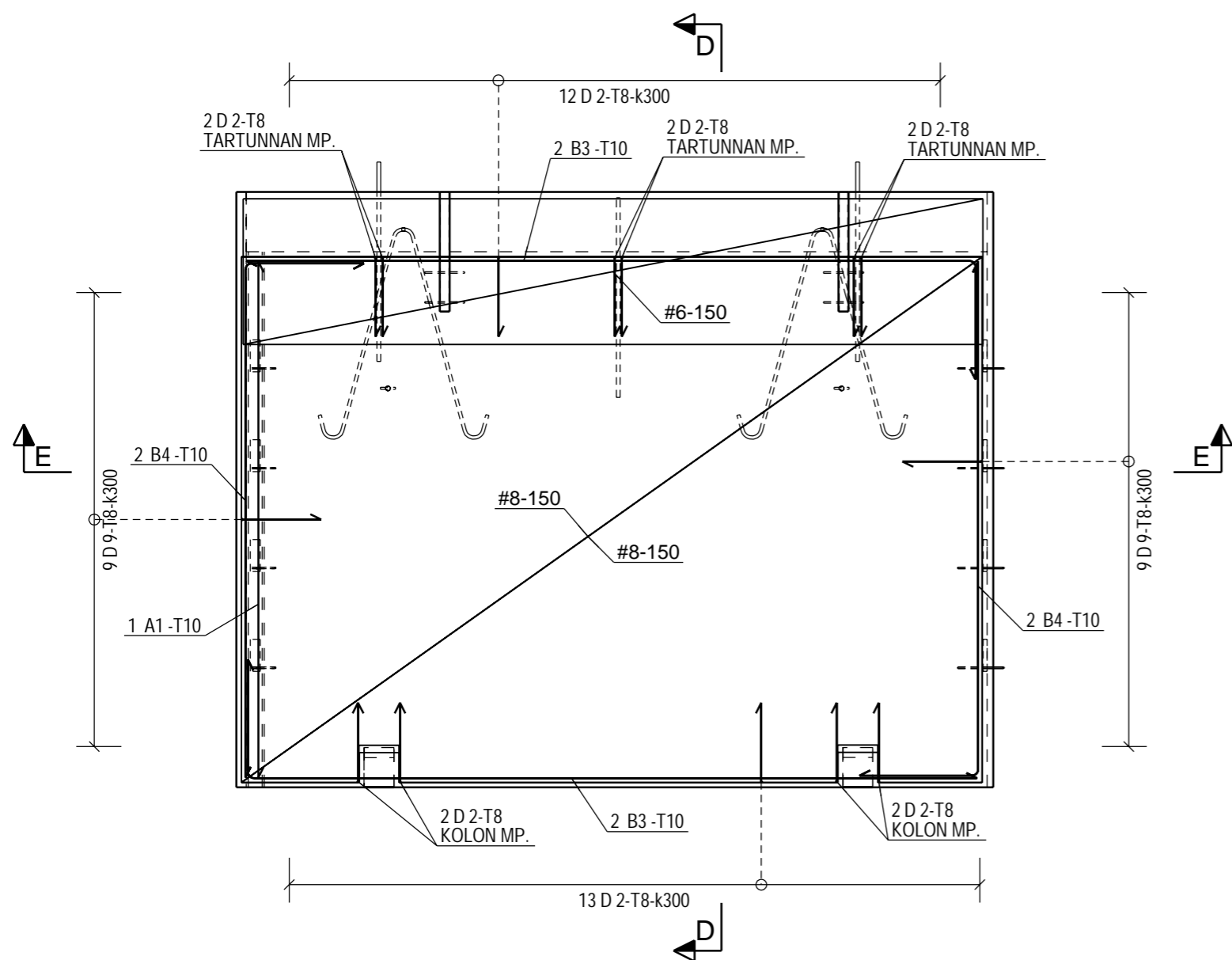
RAUDOITTELUETTELO														0			
RAUDOITTEET TYY	NRO	LKM	LAATU	D [mm]	L [mm]	dL [mm]	PAINO YHT [kg]	TAIVUTUSMITAT [mm]							KOMMENTTI		
								a	b	c	d	e	u	v		x	TD
A	1	1	B500B	10	2590		1.6	2586									
D	2	35	B500B	8	840		11.6	400	80	400							36
B	3	4	B500B	10	4240		10.5	3661	600								46
B	4	4	B500B	10	3160		7.8	2582	600								46
A	8	3	B500B	16	1000		4.7	1000									
D	9	18	B500B	8	860		6.1	400	100	400							36

RAUDOITTEIDEN KOKONAISPAINO [kg]: 42.3

VERKKOLUETTELO						
NRO	LKM	LAATU	KOKO	NIMI	kg/KPL	kg/YHT
SKE-5	1	B500K	3714 x 2635	#8-150	49.6	49.6
SKE-6	1	B500K	3714 x 2635	#8-150	49.6	49.6
SKE-7	1	B500K	730 x 3724	#6-150	8.0	8.0

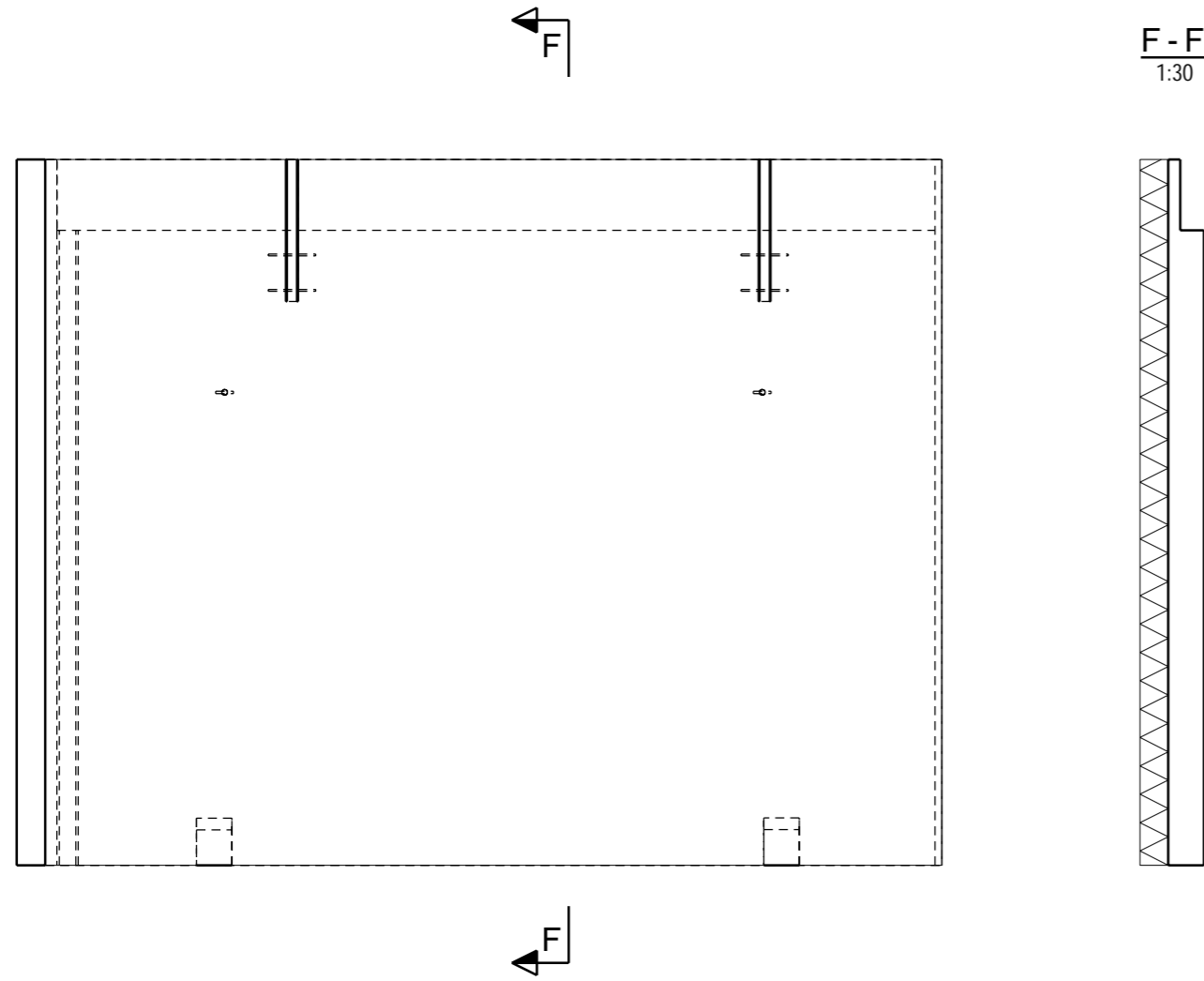
VERKKOJEN KOKONAISPAINO [kg]: 107.3

### ELEMENTISSÄ ESITETTY ESIMERKKIRAUDOITUS



KOHDE SKE-3	TYONUMERO	ALANUMERO	PIIR. NRO	MUUTOS
	SALA RAK	SIVU 3 / 4	PVM. 20.03.2020	

# SÄHKÖMERKINTÖJÄ VARTEN



ELEMENTISSÄ EI SÄHKÖJÄ  
DD.MM.YYYY

SÄHKÖSUUNNITTELIJA  
Osoite  
Puhelinnumero  
sähköposti@osoite.fi

KOHDE	TYÖNUMERO	ALANUMERO	PIIR. NRO	
	SKE-3		SKE-3	
SKE-3	S.ALA	SIVU	PVM.	MUUTOS
	RAK	4 / 4	20.03.2020	